

HPLP101 - Plaque fissurée en thermoélasticité (contraintes planes)

Résumé :

Ce test est issu de la validation indépendante de *Code_Aster* en mécanique de la rupture (référence issue du Murakami : Mura11-17). Il permet de valider les opérateurs de mécanique de la rupture pour un problème bidimensionnel (hypothèse des contraintes planes) en thermoélasticité linéaire isotrope.

Ce test comprend une modélisation en contraintes planes dans laquelle sont calculés :

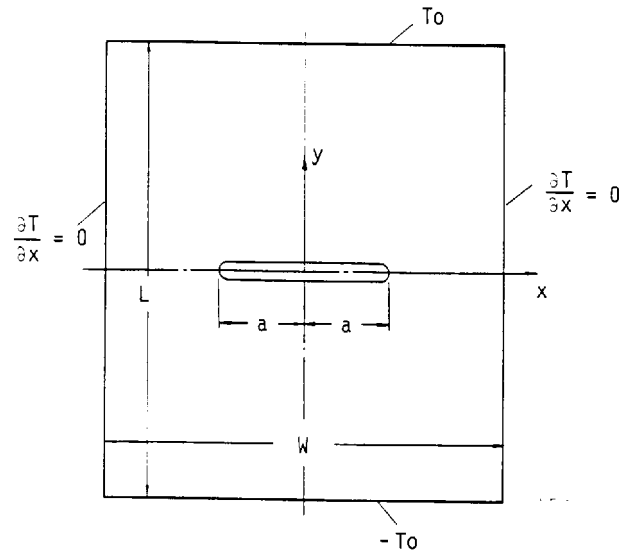
- le taux de restitution d'énergie G (calcul classique par la méthode théta),
- les coefficients d'intensité de contraintes K_I et K_{II} .

Ces deux calculs sont réalisés sur 6 couronnes d'intégration différentes.

L'intérêt du test est de comparer les valeurs de G et K_{II} par rapport à la solution de référence et de tester l'invariance des calculs par rapport aux différentes couronnes d'intégration.

1 Problème de référence

1.1 Géométrie



Largeur de la plaque: $W = 0.6 \text{ m}$
 Longueur de la plaque: $L = 0.3 \text{ m}$
 Longueur de la fissure: $2a = 0.3 \text{ m}$

1.2 Propriétés du matériau

Notation pour propriétés thermoélastiques :

$$\begin{pmatrix} \varepsilon_x \\ \varepsilon_y \\ \gamma_{xy} \end{pmatrix} = \begin{bmatrix} S_{11} & S_{12} & 0 \\ S_{12} & S_{22} & 0 \\ 0 & 0 & S_{66} \end{bmatrix} \begin{pmatrix} \sigma_x \\ \sigma_y \\ \tau_{xy} \end{pmatrix} + \begin{pmatrix} \alpha_{11} \\ \alpha_{22} \\ 0 \end{pmatrix} \cdot (T - T_{ref})$$

$$S_{11} = 1/E_x$$

$$S_{22} = 1/E_y$$

$$S_{12} = -\nu_x/E_x = -\nu_y/E_y$$

$$S_{66} = 1/G_{xy}$$

$$\alpha_{11} = \alpha_x$$

$$\alpha_{22} = \alpha_y$$

On se limite au matériau isotrope, tant du point de vue thermique que mécanique :

$$E_x = E_y = 2 \cdot 10^5 \text{ MPa}$$

$$\nu_x = \nu_y = 0.3$$

$$\alpha_x = \alpha_y = 1.2 \cdot 10^{-5} \text{ } ^\circ\text{C}^{-1}$$

$$\lambda_x = \lambda_y = 54 \text{ W/m}^\circ\text{C}$$

1.3 Conditions aux limites et chargement

On considère deux modèles:

- le demi-modèle $x=0$
- le modèle complet

Conditions aux limites mécaniques :

- demi-modèle
 $UX=0$ le long de l'axe de symétrie $X=0$
 $UY=0$ au point $(W/2.)$
- modèle complet
 $UX=0$ au point $(0, L/2.)$
 $UY=0$ aux points $(-L/2.)$ et $(L/2.)$

Conditions aux limites thermiques :

- demi-modèle
 $T=100^\circ C$ sur le bord supérieur $Y=L/2.$
 $T=-100^\circ C$ sur le bord inférieur $Y=-L/2.$
flux nul sur l'axe de symétrie, sur le bord libre $X=W/2.$ et sur le bord de la fissure
- modèle complet
 $T=100^\circ C$ sur le bord supérieur $Y=L/2.$
 $T=-100^\circ C$ sur le bord inférieur $Y=-L/2.$
flux nul sur les bords libres $X=\pm W/2.$ et sur le bord de la fissure

2 Solution de référence

2.1 Méthode de calcul utilisée pour la solution de référence

Potentiel complexe [bib1].

2.2 Résultats de référence

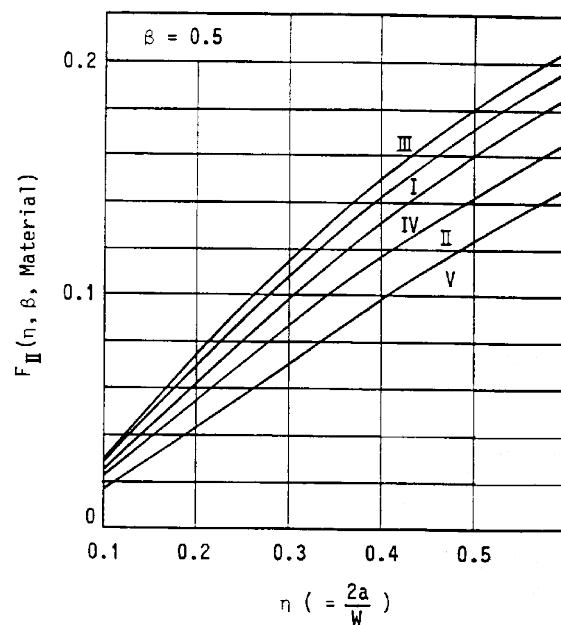
$$\eta = \frac{2a}{W}$$

$$\beta = \frac{L}{W}$$

$$K_{II} = \frac{\alpha_{11} T_0}{S_{11}} \cdot \sqrt{\frac{W}{2}} \cdot F_{II}$$

où le facteur de correction géométrique F_{II} est donné en fonction de η pour chaque matériau, dans le cas particulier $\beta = 0.5$ sur les courbes ci-dessous.

Le matériau isotrope étant représenté par la courbe *I*



2.3 Incertitude sur la solution

Précision non définie.

2.4 Références bibliographiques

- 1) Y. MURAKAMI : Stress Intensity Factors Handbook, case 11.17, pages 1045-1047. The Society of Materials Science, Japan, Pergamon Press, 1987.

3 Modélisation A

3.1 Caractéristiques de la modélisation

Pour cette modélisation, les 3 paramètres topologiques du bloc fissure sont :

- NS : nombre de secteurs sur 90°
- NC : nombre de couronnes
- rt : le rayon de la plus grande couronne (avec a : demi longueur de la fissure)

$$NS=8$$

$$NC=4$$

$$rt=0,001 \times a$$

Les valeurs des rayons supérieurs et inférieurs, à préciser dans la commande `CALC_G` sont :

	Couronne 1	Couronne 2	Couronne 3	Couronne 4	Couronne 5	Couronne 6
Rinf	3,75E-5	7,500E-5	1,125E-4	1,500E-4	1,875E-4	2,250E-4
Rsup	7,50E-5	1,125E-4	1,500E-4	1,875E-4	2,250E-4	3,000E-4

3.2 Caractéristiques du maillage

Demi-maillage ; maillage rayonnant à l'extrémité droite de la fissure.

3831 nœuds,
1516 éléments,
884 TRI6,
632 QUA8.

3.3 Grandeurs testées et résultats de la modélisation A

Identification	Référence	Aster	% différence
K_{II} , couronne n°1	2,2347E+7	2,2814E+7	2,09
K_{II} , couronne n°2	2,2347E+7	2,2813E+7	2,08
K_{II} , couronne n°3	2,2347E+7	2,2814E+7	2,09
K_{II} , couronne n°4	2,2347E+7	2,2814E+7	2,09
K_{II} , couronne n°5	2,2347E+7	2,2817E+7	2,10
K_{II} , couronne n°6	2,2347E+7	2,2818E+7	2,11
G , couronne n°1	2,4969E+3	2,5984E+3	4,07
G , couronne n°2	2,4969E+3	2,5990E+3	4,09
G , couronne n°3	2,4969E+3	2,5992E+3	4,10
G , couronne n°4	2,4969E+3	2,5993E+3	4,10
G , couronne n°5	2,4969E+3	2,6013E+3	4,18
G , couronne n°6	2,4969E+3	2,5985E+3	4,07

3.4 Remarques

Dans la référence, l'auteur suppose que $K_I=0$, mais il ne le vérifie pas a posteriori. Aux vues des déformées issues de Code_Aster, le coefficient K_I est différent de zéro, mais il reste très faible par rapport à K_{II} (la fissure glisse plus qu'elle ne s'ouvre).

En ce qui concerne le taux de restitution d'énergie G , si nous supposons que $K_I=0$, nous tirons la valeur de référence à partir de la formule d'IRWIN en contraintes planes :

$$G_{ref} = (1/E) \times K_{II}^2$$

4 Synthèse des résultats

Les écarts entre la solution de référence et les résultats de Code_Aster ne dépassent pas 2% sur les coefficients d'intensité de contraintes et 4% pour le taux de restitution d'énergie. On vérifie l'invariance des résultats par rapport aux différentes couronnes d'intégration.