

TPLP303 - Distribution de la température dans la section d'un conduit de cheminée

Résumé :

Ce test est issu de la validation indépendante de la version 3 en thermique stationnaire linéaire.

Il s'agit d'un problème 2D plan représenté par sept modélisations mélangeant chacune plusieurs types d'éléments.

Les fonctionnalités testées sont les suivantes :

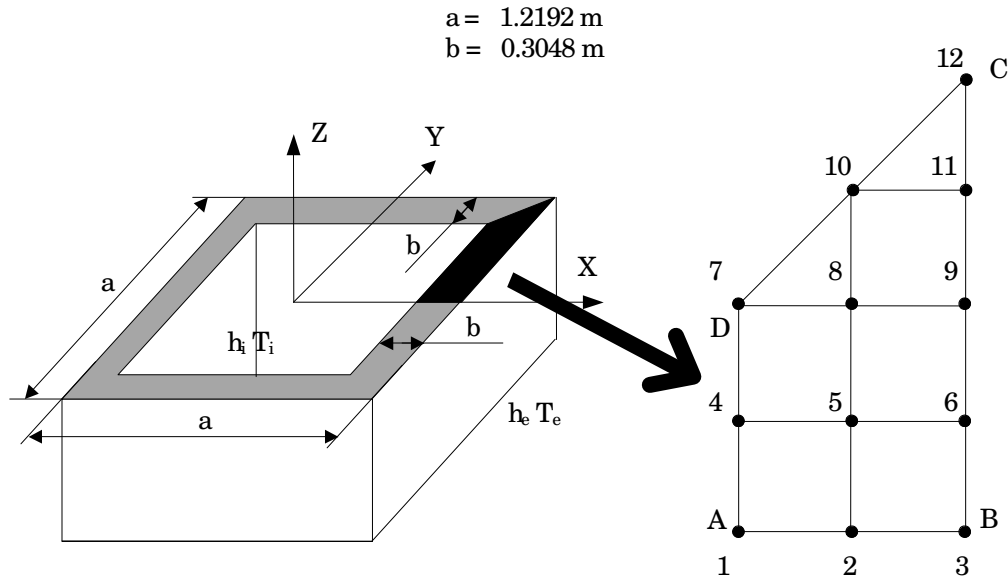
- élément thermique plan,
- élément thermique volumique,
- condition limite : convection.

L'intérêt du test réside dans le mélange d'éléments différents.

Les résultats sont comparés avec une solution analytique.

1 Problème de référence

1.1 Géométrie



1.2 Propriétés du matériau

$\lambda = 1.7307 \text{ W/m}^\circ\text{C}$ Conductivité thermique

1.3 Conditions aux limites et chargements

- Surface intérieure : $h_i = 68.135 \text{ W/m}^2\text{C}$; $T_i = 37.78^\circ\text{C}$,
- Surface extérieure : $h_e = 17.034 \text{ W/m}^2\text{C}$; $T_e = -17.78^\circ\text{C}$.

1.4 Conditions initiales

Sans objet.

2 Solution de référence

2.1 Méthode de calcul utilisée pour la solution de référence

La solution de référence originale donnée dans le livre [bib1] est basée sur une méthode de relaxation numérique. Cette référence est citée dans le manuel de vérification d'ANSYS [bib2].

2.2 Résultats de référence

Température aux points $n^{\circ} 1$ à 11 .

2.3 Incertitude sur la solution

Inconnue, il n'a pas été possible de se procurer la référence originale (livre ancien, plus édité).

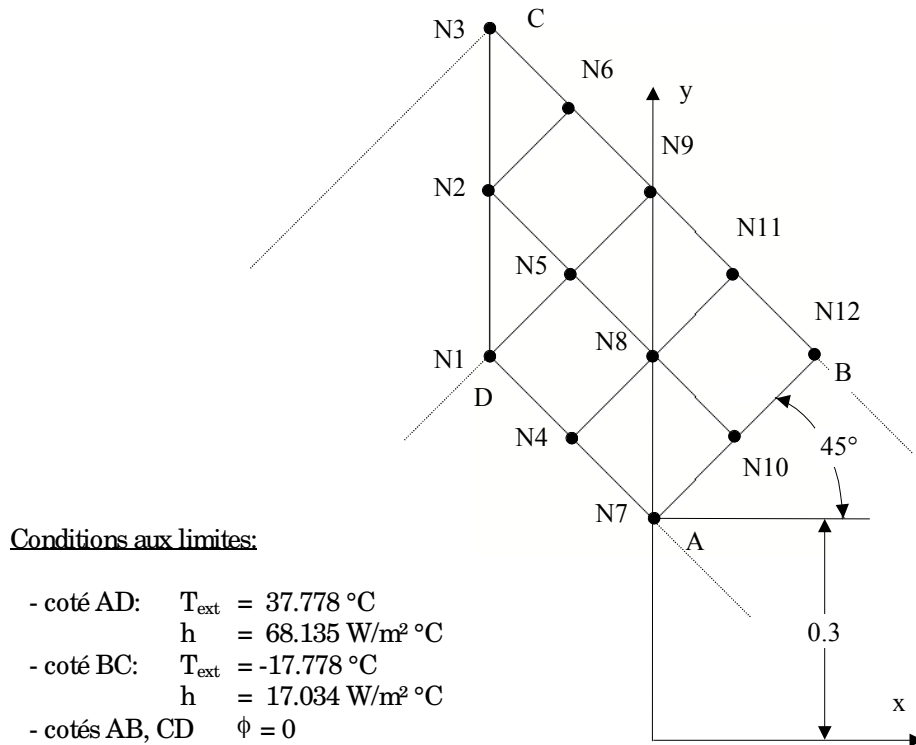
2.4 Références bibliographiques

1. Kreith, F., " Principles of heat transfer", International Textbook Co., Scranton, Pennsylvania, 2nd Printing, 1959.
2. ANSYS: " verification manual", 1st edition, June 1, 1976

3 Modélisation A

3.1 Caractéristiques de la modélisation

PLAN (TRIA3, QUAD4)



3.2 Caractéristiques du maillage

Nombre de nœuds : 12
Nombre de mailles et types : 6 (5 QUAD4, 1 TRIA3)

3.3 Grandeurs testées et résultats

Identification	Référence	Écart relatif % Tolérance	Écart Absolu Tolérance
Température (°C)			
Points			
N1	30.889	4.0	2.0
N2	-1.333		2.0
N3	-15.167	6.0	1.0
N4	34.000	3.0	1.0
N5	8.611	1.0	1.0
N6	-11.278	5.0	1.0
N7	34.278	1.0	1.0
N8	12.556	2.0	1.0
N9	-7.611	8.0	1.0
N10	13.500	4.0	1.0
N11	-5.889	1.0	1.0
N12	-5.444	2.0	1.0

4 Modélisations complémentaires B, C, D, E, F et G

Modélisation *B* :

- Maillage identique à celui décrit dans la fiche de modélisation, sur $1/8$ de la structure, mais avec des éléments quadratiques,
- Système d'unité ($^{\circ}C, W, m, s$).

On constate que l'interpolation quadratique améliore les résultats, l'écart maximum est de 49.16% pour la valeur de référence la plus proche de 0.

Modélisation *C* :

- Maillage plus fin (22 QUAD8 + 4 TRIA6), sur $1/8$ de la structure,
- Système d'unité ($^{\circ}C, W, m, s$).

On constate que par rapport à la modélisation *B*, l'écart maximum ne diminue pas mais augmente (54.58%).

Modélisation *D* :

- Maillage identique à celui décrit dans la fiche de modélisation, sur $1/8$ de la structure,
- Système d'unité Anglais ($^{\circ}F, Btu, feet, hr$).

On constate que l'écart relatif maximum diminue de manière importante (-33.29%), cet écart n'est plus situé au même endroit. Par contre il est toujours situé sur la valeur de référence la plus proche de 0.

Modélisation *E* :

- Maillage identique à celui décrit dans la fiche de modélisation, sur $1/8$ de la structure, mais avec des éléments quadratiques,
- Système d'unité Anglais ($^{\circ}F, Btu, feet, hr$).

On constate que les éléments quadratiques améliorent les résultats par à une modélisation linéaire (écart maximum de -6.5%).

Modélisation *F* :

- découpage identique à celui décrit dans la fiche de modélisation (12 QUAD4) mais sur $1/4$ de la structure,
- Système d'unité Anglais ($^{\circ}F, Btu, feet, hr$).

On constate que ce maillage avec des éléments linéaires (sans TRIA3) est beaucoup plus précis, l'écart maximum est de -5.27%.

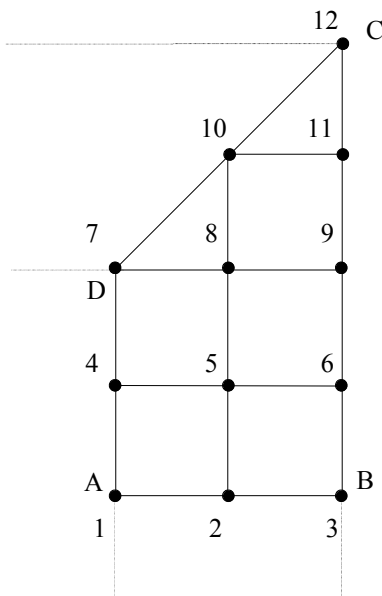
Modélisation *G* :

- Découpage identique à celui décrit dans la fiche de modélisation, mais sur $1/4$ de la structure et avec des éléments quadratiques,
- Système d'unité Anglais ($^{\circ}F, Btu, feet, hr$).

On constate que ce maillage (sans TRIA3) est beaucoup moins précis que lors de la modélisation *F*, l'écart maximum est de -6.26%.

5 Résultats des modélisations B, C, D, E, F et G

Sur la figure ci-dessous nous présentons les points d'observation (pour plus de détails voir la fiche de test correspondante).



Dans les tableaux présentés ci-dessous nous donnons pour chacune des modélisations les résultats obtenus avec le *Code_Aster*, ainsi que pour la modélisation *A* les résultats obtenus avec le code NISA (calculs effectués par M. GREFFIER EDF/DER/ADE). Nous avons grisé les écarts supérieurs à la tolérance (2%).

Calculs effectués en $w, m, ^\circ C$

Points	Réf	Modélisation A	Modélisation B	Modélisation C	Modélisation A	
		Tolérance%	Tolérance %	Tolérance %	NISA	Ecart %
1	34.278	1.0	1.0	1.0	34.114	-0.480
2	13.500	4.0	2.0	2.0	13.973	3.506
3	-5.444	2.0	6.0	5.0	-5.377	-1.229
4	34.000	3.0	1.0	1.0	34.718	2.111
5	12.556	2.0	4.0	4.0	12.716	1.274
6	-5.889	1.0	7.0	7.0	-5.909	0.336
7	30.889	4.0	5.0	6.0	29.795	-3.541
8	8.611	1.0	19.0	19.0	8.566	-0.518
9	-7.611	8.0	9.0	10.0	-8.152	7.111
10	-1.333	150.0	50.0	67.0	-2.528	89.632
11	-11.278	5.0	3.0	3.0	-10.810	-4.152
12	-15.167	6.0	1.0	1.0	-16.036	5.729

Calculs effectués en *Btu, feet, °F*

Points	Réf	Modélisation D	Modélisation E	Modélisation F	Modélisation G
		Tolérance%	Tolérance%	Tolérance%	Tolérance%
1	93.7	1.0	1.0	1.0	1.0
2	56.3	2.0	1.0	2.0	1.0
3	22.2	1.0	2.0	1.0	2.0
4	93.2	2.0	1.0	2.0	1.0
5	54.6	1.0	2.0	1.0	2.0
6	21.4	1.0	4.0	3.0	4.0
7	87.6	3.0	3.0	9.0	3.0
8	47.5	1.0	6.0	6.0	7.0
9	18.3	6.0	7.0	6.0	6.0
10	29.6	8.0	4.0	2.0	6.0
11	11.7	8.0	5.0	2.0	4.0
12	4.7	34.0	5.0	3.0	5.0

A partir de ces 7 analyses, nous pouvons faire les observations suivantes :

- le maillage proposé dans la fiche de test (5 QUAD4 + 2 TRIA3) n'est pas adapté. Pour se rapprocher de la solution de référence il y a deux possibilités :
 - utiliser le maillage quadratique sur $1/8$ de la structure,
 - utiliser un maillage linéaire sans triangle sur $1/4$ de la structure,
- le choix du système d'unité à une importance non négligeable dans le calcul de l'écart relatif,
- pour la même modélisation (*A*) les résultats entre *Code_Aster* et NISA sont identiques.

6 Synthèse des résultats

La modélisation effectuée sur $1/8$ de la structure donne des résultats dont beaucoup de valeurs dépassent la tolérance fixée initialement (2%). L'écart maximum obtenu est de 89% , il se situe sur la plus petite valeur de référence. L'analyse des isothermes montre que celles-ci ne sont pas perpendiculaires à la droite DC , la condition de symétrie n'est pas respectée.

Pour trouver une explication à ces différences importantes, plusieurs modélisations complémentaires ont été réalisées (cf annexe B). Les conclusions sont les suivantes :

- le changement du système d'unités ($^{\circ}C \rightarrow ^{\circ}F$) permet de diminuer l'écart maximum à une valeur de 33% ,
- la modélisation avec des éléments quadratiques (et en $^{\circ}F$) améliore les résultats, l'écart maximum est de 6.8% ,
- la modélisation d'un $1/4$ de la structure avec uniquement des QUAD4 (et en $^{\circ}F$) améliore les résultats, l'écart maximum est de -5.27% ,
- la modélisation A , effectuée avec le logiciel NISA, donne des résultats identiques à ceux de Code_Aster.

De plus, il n'a pas été possible de se procurer la référence originale (livre de Kreith) citée dans le manuel de vérification d'ANSYS. La méthode d'obtention de la solution de référence et son incertitude ne sont donc pas connues.

Les résultats sont considérés comme acceptables compte tenu des points évoqués ci-dessus. Cependant il faudra rechercher des éléments complémentaires sur la solution de référence.