

SDLL108 - "Table à café" de NEUBERT

Résumé

Ce problème multidirectionnel consiste à effectuer une analyse sismique spectrale d'une structure composée d'éléments de poutres sans masses et de masses discrètes aux nœuds. Il comprend une modélisation.

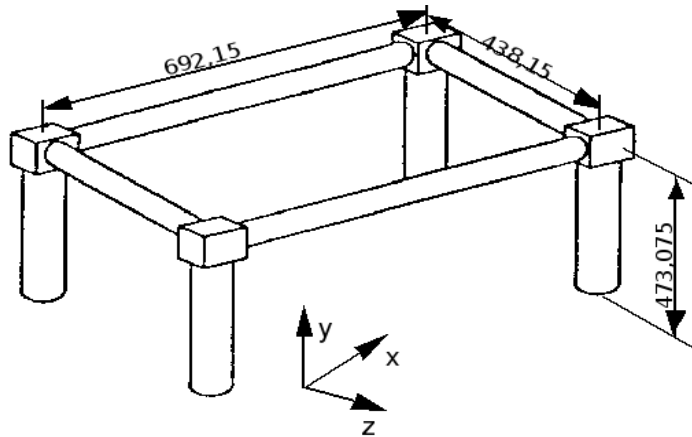
L'excitation sismique est fournie sous la forme de trois spectres de réponse d'oscillateurs en accélération aux appuis selon les axes X , Y et Z .

Par l'intermédiaire de ce problème, on teste la commande `MODE_STATIQUE` et les options de combinaison quadratique des modes et de combinaison quadratique et de combinaison de Newmark des directions des excitations de la commande `COMB_SISM_MODAL`.

Les résultats obtenus sont en bon accord avec les résultats de référence obtenus avec le code HERCULE.

1 Problème de référence

1.1 Géométrie



$$L = 0.69215 \text{ m}$$

$$l = 0.43815 \text{ m}$$

$$H = 0.473075 \text{ m}$$

Section circulaire creuse :

$$d_e = 0.060 \text{ m}$$

$$d_i = 0.052 \text{ m}$$

$$S = 0.7037 \cdot 10^{-3} \text{ m}^2$$

$$I_y = I_z = 0.2772 \cdot 10^{-6} \text{ m}^4$$

$$A_y = A_z = 2.$$

$$C_y = 0.5545 \cdot 10^{-6} \text{ m}^4$$

1.2 Propriétés de matériaux

$$E = 1.92276 \text{ E11 N/m}^2$$

$$\nu = 0.3$$

$$\rho = 7800.0 \text{ kg/m}^3$$

Quatre masses de 4.444 kg sont localisées aux quatre sommets supérieurs, voir figure.

1.3 Conditions aux limites et chargements

- Structure encastrée à sa base,
- Amortissements modaux de 2 % .

Définition du spectre d'accélération aux appuis

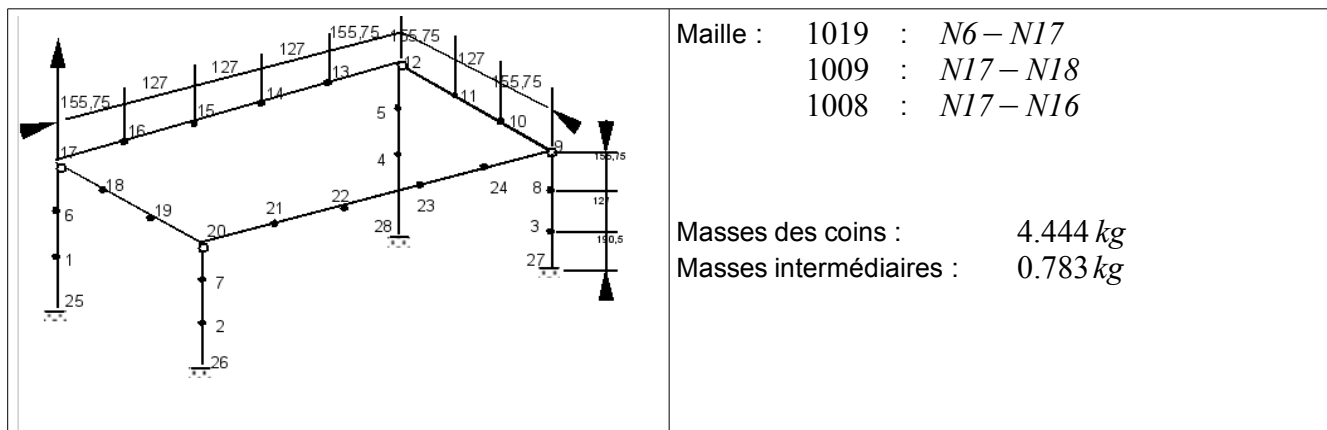
Fréquence	X	Z	Y
100	17.3		11.5
110	16.3		10.9
120	15.3		10.2
130	14.3		9.6
300	10.2		6.66

- pour un amortissement de 2 % ,
- accélération en g .

2 Solution de référence

2.1 Méthode de calcul utilisée pour la solution de référence

Les résultats de référence ont été obtenus à la fois de manière expérimentale [1] et avec le code HERCULE [2]. Le modèle éléments finis utilisé est identique à celui utilisé pour la modélisation A effectuée avec Code_Aster.



Les dimensions géométriques utilisées dans les calculs avec HERCULE sont très légèrement différentes de celles présentées au §1.1 :

- $L = 692.50 \text{ mm}$; $l = 438.50 \text{ mm}$; $H = 473.25 \text{ mm}$

2.2 Résultats de référence

- Fréquences propres
- Déplacements aux points constituant les coins de la table,
- Réactions d'appuis aux ancrages,
- Efforts internes aux "coins".

Identification	Référence [bib-1] expérimentale	Référence [bib-2] Hercule	Masses effectives (% de la masse totale)		
			X	Y	Z
Mode	Fréquence(Hz)	Fréquence(Hz)			
1	110.0	110.857	94.2	0.0	0.0
2	117.0	115.471	0.0	0.0	94.4
3	134.0	135.936	0.0	0.0	0.0
4	214.0	213.541	0.0	0.0	0.0
5	416.0	417.332	0.0	0.0	0.0
6		434.813	0.0	24.1	0.0
7		464.097	0.0	0.0	0.0
8	553.0	557.262	0.0	0.0	0.3
9	821.0	821.746	0.0	18.0	0.0
10		847.071	0.0	0.0	0.0
11	927.0	978.174	1.6	0.0	0.0
12		991.842	0.0	2.2	0.0
13		1021.669	1.8	0.0	0.0
14		1040.240	0.0	0.0	0.0
15		1056.948	0.0	0.0	0.2
16		1088.861	0.0	18.8	0.0

17	1093.157	1.2	0.0	0.0
18	1107.870	0.0	0.0	0.0

Identification	Valeurs obtenues avec combinaison	
	quadratiques des directions des excitations	de NEUMARK des directions des excitations
Déplacements :		
<i>NI7</i> <i>DX (m)</i>	3.4246E-04	3.4265E-04
<i>DY (m)</i>	4.3562E-06	4.8392E-06
<i>DZ (m)</i>	3.0321E-04	3.0324E-04
<i>DRX (rad)</i>	3.7031E-04	3.7612E-04
<i>DRY (rad)</i>	4.7665E-05	5.2602E-05
<i>DRZ (rad)</i>	5.1104E-04	5.2310E-04
Réactions :		
<i>N25</i> <i>FX (N)</i>	1.2536E+03	1.2790E+03
<i>FY (N)</i>	1.2473E+03	1.3868E+03
<i>FZ (N)</i>	1.2196E+03	1.2441E+03
<i>MX (N.m)</i>	3.2474E+02	3.2789E+02
<i>MY (N.m)</i>	4.1310E+00	4.5579E+00
<i>MZ (N.m)</i>	3.4846E+02	3.5199E+02
Efforts :		
1019 <i>NI7</i> <i>FX (N)</i>	1.1312E+03	1.1486E+03
<i>FY (N)</i>	1.2431E+03	1.3793E+03
<i>FZ (N)</i>	1.0982E+03	1.1141E+03
<i>MX (N.m)</i>	2.2833E+02	2.2982E+02
<i>MY (N.m)</i>	4.1301E+00	4.5580E+00
<i>MZ (N.m)</i>	2.2068E+02	2.2537E+02
1009 <i>NI7</i> <i>FX (N)</i>	1.8813E+02	2.0079E+02
<i>FY (N)</i>	1.0419E+03	1.0650E+03
<i>FZ (N)</i>	1.3175E+02	1.4833E+02
<i>MX (N.m)</i>	2.2833E+02	2.2975E+02
<i>MY (N.m)</i>	2.9165E+01	3.2490E+01
<i>MZ (N.m)</i>	1.6408E-01	1.6400E-01
1008 <i>NI7</i> <i>FX (N)</i>	2.9587E+02	3.3579E+02
<i>FY (N)</i>	6.3879E+02	6.7526E+02
<i>FZ (N)</i>	2.6539E+02	2.7947E+02
<i>MX (N.m)</i>	1.8400E-01	1.8500E-01
<i>MY (N.m)</i>	3.2361E+01	3.5570E+01
<i>MZ (N.m)</i>	2.2068E+02	2.2535E+02

Remarques

- Les déplacements des coins (*N9*, *N12*, *N17*, *N20*) sont identiques,
- Les réactions aux appuis (*N25*, *N26*, *N27*, *N28*) sont identiques,
- Les efforts généralisés sont exprimés dans le repère global.

2.3 Références bibliographiques

- 1) NEUBERT V. H. et EZELL W. H. : Dynamic behavior of a foundation like structure. ASME Colloquium on Mechanical Impedance Methods for Mechanical Vibrations, pp. 77-86, 1958.

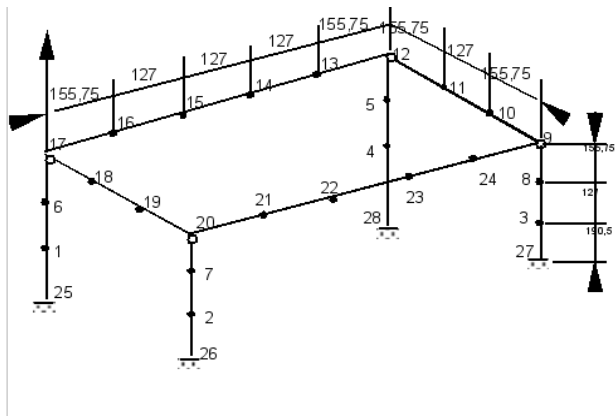
- 2) HERCULE : code de calcul par éléments finis pour le génie civil développé par SOCOTEC.

3 Modélisation A

La modélisation A est identique à la modélisation B. Son intérêt consiste à valider le mot clef `FREQ_COUP`, qui permet d'entrer la fréquence à laquelle on va lire sur le SRO le niveau de correction statique de la réponse sismique.

4 Modélisation B

4.1 Caractéristiques de la modélisation



Maille $E3$: $N6 - N17$
 $E4$: $N17 - N18$
 $E19$: $N17 - N16$

Masses de coins : 4.444 kg

Masses intermédiaires : 0.783 kg

4.2 Caractéristiques du maillage

Nombre de nœuds : 28

Nombre de mailles et types : 52 (28 MECA_POU_D_T et 24 MECA_DIS_T_N)

4.3 Remarques

Les modes sont normalisés à la masse généralisée à 1.

La réponse globale s'obtient par combinaison quadratique des modes, puis successivement une combinaison quadratique et une combinaison de Newmark des directions des excitations.

4.4 Valeurs testées : fréquences

Identification	Référence	% tolérance
Mode	Fréquence (Hz)	
1	110.857	.1
2	115.471	.1
3	135.936	.1
4	213.541	.1
5	417.332	.1
6	434.813	.1
7	464.097	.1
8	557.262	.2
9	821.746	.1
10	847.071	.1
11	978.174	.2
12	991.842	.1
13	1021.669	.1
14	1040.240	.1
15	1056.948	.1
16	1088.861	.1
17	1093.157	.1
18	1107.870	.1

4.5 Valeurs testées avec combinaison quadratique des directions des excitations

Identification	Référence	% tolérance
Déplacement :		
<i>N17</i> <i>DX (m)</i>	3.4246E-04	2.
<i>DY (m)</i>	4.3562E-06	2.
<i>DZ (m)</i>	3.0321E-04	2.
<i>DRX (rad)</i>	3.7031E-04	2.
<i>DRY (rad)</i>	4.7665E-05	2.
<i>DRZ (rad)</i>	5.1104E-04	2.
Réactions REAC_NODA :		
<i>N25</i> <i>FX (N)</i>	1.2536E+03	2.
<i>FY (N)</i>	1.2473E+03	2.
<i>FZ (N)</i>	1.2196E+03	2.
<i>MX (N.m)</i>	3.2474E+02	2.
<i>MY (N.m)</i>	4.1310E+00	2.
<i>MZ (N.m)</i>	3.4846E+02	2.
Efforts EFGE_ELNO :		
<i>E3</i> <i>N17</i> <i>FX (N)</i>	1.1312E+03	2.
<i>FY (N)</i>	1.2431E+03	2.
<i>FZ (N)</i>	1.0982E+03	2.
<i>MX (N.m)</i>	2.2833E+02	-2.
<i>MY (N.m)</i>	4.1301E+00	2.
<i>MZ (N.m)</i>	2.2068E+02	2.
<i>E4</i> <i>N17</i> <i>FX (N)</i>	1.8813E+02	2.
<i>FY (N)</i>	1.0419E+03	2.
<i>FZ (N)</i>	1.3175E+02	2.
<i>MX (N.m)</i>	2.2833E+02	2.
<i>MY (N.m)</i>	2.9165E+01	2.
<i>MZ (N.m)</i>	1.6408E-01	2.
<i>E19</i> <i>N17</i> <i>FX (N)</i>	2.9587E+02	2.
<i>FY (N)</i>	6.3879E+02	2.
<i>FZ (N)</i>	2.6539E+02	2.
<i>MX (N.m)</i>	1.8400E-01	2.
<i>MY (N.m)</i>	3.2361E+01	2.
<i>MZ (N.m)</i>	2.2068E+02	2.

4.6 Valeurs testées avec combinaison de NEWMARK des directions des excitations

Identification	Référence	% tolérance
Déplacement :		
<i>NI7 DX (m)</i>	3.4265E-04	2.
<i>DY (m)</i>	4.8392E-06	2.
<i>DZ (m)</i>	3.0324E-04	2.
<i>DRX (rad)</i>	3.7612E-04	2.
<i>DRY (rad)</i>	5.2602E-05	2.
<i>DRZ (rad)</i>	5.2310E-04	2.
Réactions REAC_NODA :		
<i>N25 FX (N)</i>	1.2790E+03	2.
<i>FY (N)</i>	1.3868E+03	2.
<i>FZ (N)</i>	1.2441E+03	2.
<i>MX (N.m)</i>	3.2789E+02	2.
<i>MY (N.m)</i>	4.5579E+00	2.
<i>MZ (N.m)</i>	3.5199E+02	2.
Efforts EFGE_ELNO :		
<i>E3 NI7 FX (N)</i>	1.1486E+03	2.
<i>FY (N)</i>	1.3793E+03	2.
<i>FZ (N)</i>	1.1141E+03	2.
<i>MX (N.m)</i>	2.2982E+02	2.
<i>MY (N.m)</i>	4.5580E+00	2.
<i>MZ (N.m)</i>	2.2537E+02	2.
<i>E4 NI7 FX (N)</i>	2.0079E+02	2.
<i>FY (N)</i>	1.0650E+03	2.
<i>FZ (N)</i>	1.4833E+02	2.
<i>MX (N.m)</i>	2.2975E+02	2.
<i>MY (N.m)</i>	3.2490E+01	2.
<i>MZ (N.m)</i>	1.6400E-01	2.
<i>E19 NI7 FX (N)</i>	3.3579E+02	2.
<i>FY (N)</i>	6.7526E+02	2.
<i>FZ (N)</i>	2.7947E+02	2.
<i>MX (N.m)</i>	1.8500E-01	2.
<i>MY (N.m)</i>	3.5570E+01	2.
<i>MZ (N.m)</i>	2.2535E+02	2.

- Les déplacements des coins ($N9, N12, N17, N20$) sont identiques,
- Les réactions aux appuis ($N25, N26, N27, N28$) sont identiques,
- Les efforts généralisés sont exprimés dans le repère global.

5 Synthèse des résultats

On obtient un accord relativement bon entre la solution calculée avec *Code_Aster* et la solution calculée par HERCULE :

- Fréquences : les écarts observés pour les 18 premières fréquences sont faibles, inférieurs à 0.2% .
- Déplacements : les écarts observés sont inférieurs à 1% si on utilise une combinaison quadratique des directions des excitations, et inférieurs à 2 % si on utilise une combinaison de Newmark des directions des excitations.
- Efforts : les écarts observés sont inférieurs à 2% .