

SDLD29 - Transitoire masse ressort à 8 degrés de liberté et amortissement visqueux non proportionnel

Résumé :

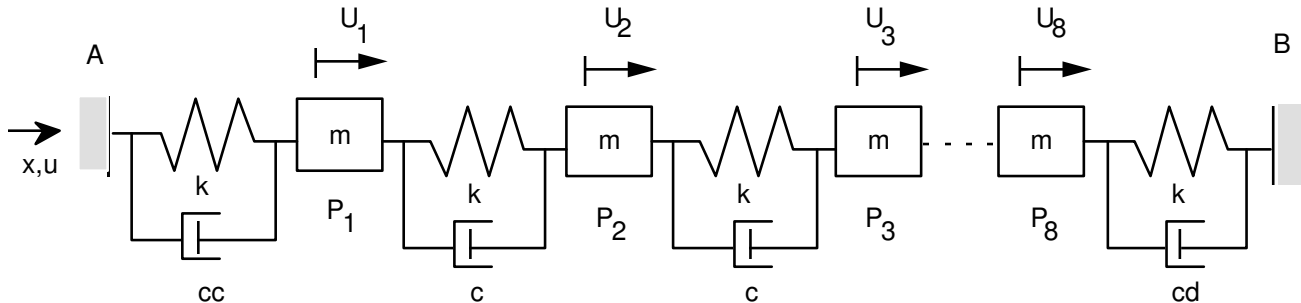
Ce problème correspond à une analyse transitoire par recombinaison modale d'un système discret linéaire constitué de 8 degrés de libertés. Ce système possède un amortissement non-proportionnel. Une force transitoire de type créneau est appliquée en 1 degré de liberté.

Dans ce problème sont testés les éléments DISCRET avec masses modales ($M_{T_D_N}$), matrices de rigidité ($K_{T_D_L}$) et matrices d'amortissement ($A_{T_D_L}$) dans une modélisation.

Le problème possède une solution de référence proposée par la commission VPCS. Les écarts avec Code_Aster ne dépassent pas 1,8%.

1 Problème de référence

1.1 Géométrie



Masses ponctuelles :

$$m_{P_1} = m_{P_2} = m_{P_3} = \dots = m_{P_8} = m$$

Raideurs de liaison :

$$k_{AP1} = k_{P1P2} = k_{P2P3} = \dots = k_{P8B} = k$$

Amortissement visqueux :

$$C_{P1P2} = C_{P2P3} = \dots = C_{P7P8} = c$$

$$C_{AP1} = cc$$

$$C_{P8B} = cd$$

1.2 Propriétés de matériaux

Ressort de translation élastique linéaire

$$k = 10^5 \text{ N/m}$$

Masse ponctuelle

$$m = 10 \text{ kg}$$

Amortissement de liaison

$$c = 50 \text{ N/(m/s)}$$

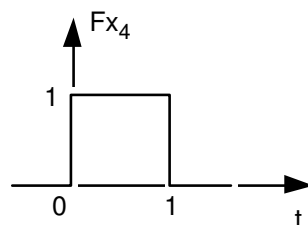
$$cc = 250 \text{ N/(m/s)}$$

$$cd = 25 \text{ N/(m/s)}$$

1.3 Conditions aux limites et chargements

Points *A* et *B* encastés : $u=0$

Chargement : Force concentrée non périodique au point *P4*



Point *P4*

$$F_{x_4} = F(t) \begin{cases} 0 \leq t \leq 1\text{s} \\ t > 1\text{s} \end{cases}$$

$$F(t) = 1\text{N} = \text{constante}$$

$$F(t) = 0$$

1.4 Conditions initiales

Pour $t=0$, en tout point P_i : $u=0$, $\frac{du}{dt}=0$.

2 Solution de référence

2.1 Méthode de calcul utilisée pour la solution de référence

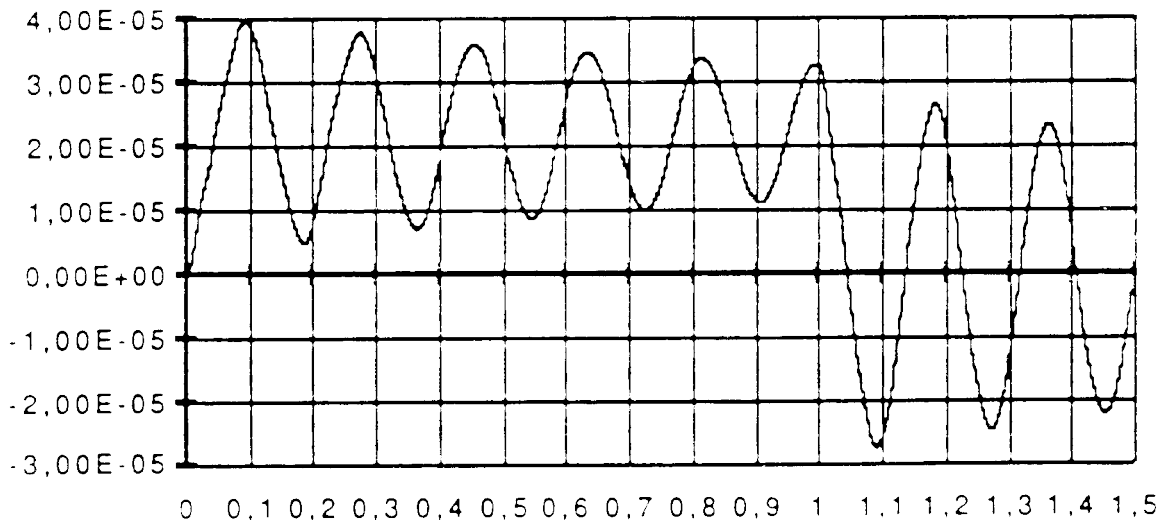
L'intégration numérique (approchée) par la méthode directe utilisant un schéma d'intégration numérique par différences finies, le pas de temps utilisé doit être suffisamment petit pour obtenir une solution suffisamment précise. Avec l'un des schémas utilisés (méthode Newmark améliorée), le pas de temps retenu a été de 0.001s .

La méthode de Newmark améliorée (NEWMARK N. M., "A method of computation for structural dynamics" proceeding ASCE J. Eng. Mech. Div E-3, July 1959, pp 67-94) utilise le schéma d'intégration suivant :

$$\left[\frac{1}{\Delta t^2} [M] + \frac{1}{2\Delta t} [C] + \frac{1}{3} [K] \right] (u_{n+2})$$

$$= \frac{1}{3} ([P_{n+2}] + [P_{n+1}] + [P_n]) + \left[\frac{2}{\Delta t^2} [M] - \frac{1}{3} [K] \right] (u_{n+1}) + \left[\frac{1}{\Delta t^2} [M] + \frac{1}{2\Delta t} [C] - \frac{1}{3} [K] \right] (u_n)$$

Les indices n , $n+1$, $n+2$ désignent respectivement les calculs effectués au temps t_n , $t_{n+1} = t_n + \Delta t$ et $t_{n+2} = t_n + 2\Delta t$, où Δt est l'incrément de temps retenu. $[M]$, $[C]$ et $[K]$ sont respectivement les matrices masse, amortissement et raideur, (u) est le vecteur déplacement et (P) le vecteur force associé.



Point 4 : déplacement en fonction du temps

2.2 Résultats de référence

Déplacement au point $P4$ en fonction du temps, confer graphe ci-dessus.

2.3 Incertitude sur la solution

- position des extremas : $\Delta t < 0.015$
- amplitude maximale : $\Delta u / u < 0.5\%$

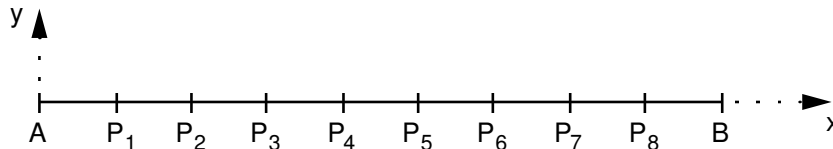
2.4 Références bibliographiques

1. Fiche SLDL29/90 de la commission VPCS

3 Modélisation A

3.1 Caractéristiques de la modélisation

Elément discret de rigidité en translation



Caractéristiques des éléments

DISCRET : avec masses nodales $M_T_D_N$
et matrices de rigidité $K_T_D_L$
et matrices d'amortissement $A_T_D_L$

Conditions limites :

en tous les noeuds $DDL_IMPO=_F$ (TOUT='OUI' DY= 0. , DZ= 0.)
aux noeuds extrémités (GROUP_NO= AB DX= 0.)

Noms des noeuds :

Point A = N1 $P_1 = N2$
Point B = N10 $P_2 = N3$
 $P_8 = N9$

Recombinaison modale avec tous les modes (8) pas de temps utilisé $dt = 1.E - 3 s$
schéma d'EULER

3.2 Caractéristiques du maillage

Nombre de noeuds : 10
Nombre de mailles et types : 9 SEG2

3.3 Grandeurs testées et résultats

Temps (s)	Référence
0.09	3.97 E-5
0.18	5.10 E-6
0.27	3.77 E-5
0.36	7.30 E-6
0.45	3.59 E-5
0.54	8.81 E-6
0.63	3.47 E-5
0.72	1.01 E-5
0.81	3.36 E-5
0.91	1.11 E-5
0.99	3.27 E-5

3.4 Remarques

Contenu du fichier résultats : déplacements.

4 Synthèse des résultats

On obtient un accord relativement bon entre la solution calculée et la solution VPCS (<0.7%) sauf à l'instant 0.91 (2.4%). Les différences sont essentiellement due au fait que les instants de test ne sont donnés qu'avec 2 chiffres significatifs, ce qui ne permet pas de saisir suffisamment bien l'instant de l'extremum.