

ZZZZ362 - Vérification de la cohérence des champs produits par le sous-découpage X-FEM

Résumé

Ce test n'a aucune signification physique, il s'agit d'un test informatique.

Les champs produits par le sous-découpage X-FEM correspondent aux `cham_elem` produits par les options de calcul `TOPOSE` et `TOPOFA`, et stockés dans la `sd_modele_xfem` [D4.10.02]. Le dimensionnement de ces `cham_elem` doit être réalisé de la même manière pour tous les éléments X-FEM appartenant à la même catégorie « topologique ». On considère 4 catégories :

- éléments finis affectés sur des mailles 3D principales ;
- éléments finis affectés sur des mailles 3D de bord ;
- éléments finis affectés sur des mailles 2D principales ;
- éléments finis affectés sur des mailles 2D de bord ;

L'objectif de ce test consiste à s'assurer que toutes les modélisations pouvant être affectées sur un maillage donné conduisent bien au même dimensionnement de ces champs. Dans le cas contraire, le test échoue. 2 « modélisations » sont considérées

- **modélisation A** : comparaison des modélisations `MECANIQUE/3D`, `MECANIQUE/3D/CONTACT`, `THERMIQUE/3D`, `MECANIQUE/3D_HM`, `MECANIQUE/3D_HM/CONTACT`
- **modélisation B** : comparaison des modélisations `MECANIQUE/C_PLAN`, `MECANIQUE/C_PLAN/CONTACT`, `MECANIQUE/D_PLAN`, `MECANIQUE/D_PLAN/CONTACT`, `MECANIQUE/AXIS`, `MECANIQUE/AXIS/CONTACT`, `THERMIQUE/PLAN`, `THERMIQUE/AXIS`, `MECANIQUE/D_PLAN_HM`, `MECANIQUE/D_PLAN_HM/CONTACT`

1 Principe du test

Le principe de ce test consiste :

1. à définir à partir d'un même maillage autant de modèle enrichis (avec l'opérateur `MODI_MODELE_XFEM`) que de modélisations pouvant être affectées sur ce maillage ;
2. à s'assurer, en utilisant la procédure `IMPR_CO/NIVEAU=-1` [U4.91.11], que les modèles enrichis ainsi créés contiennent tous le même nombre de `cham_elem` produits par les options `TOPOSE` et `TOPOFA` ;
3. à s'assurer, toujours en utilisant la procédure `IMPR_CO/NIVEAU=-1`, que chacun de ces `cham_elem` est dimensionné de la même manière d'un modèle enrichi à l'autre.

Ces vérifications qui nécessitent l'usage de python et l'exécution du test en `PAR_LOT = 'NON'`.

2 Modélisation A

Il s'agit de comparer, en s'appuyant sur un maillage 3D, les modèles enrichis produits par l'affectation des modélisations : MECANIQUE/3D, MECANIQUE/3D/CONTACT, THERMIQUE/3D, MECANIQUE/3D_HM, MECANIQUE/3D_HM/CONTACT.

Avec X-FEM, la modélisation THERMIQUE/3D n'est disponible que pour des éléments linéaires, et la modélisation MECANIQUE/3D_HM avec des éléments quadratiques.

On compare donc les modèles enrichis produits par l'affectation des modélisations :

- MECANIQUE/3D, MECANIQUE/3D/CONTACT et THERMIQUE/3D, sur un maillage linéaire
- MECANIQUE/3D, MECANIQUE/3D_HM et MECANIQUE/3D_HM/CONTACT sur un maillage quadratique

2.1 Caractéristiques du maillage linéaire

Le maillage linéaire contient tous les types de mailles linéaires pouvant supporter des éléments finis X-FEM des modélisations MECANIQUE/3D, MECANIQUE/3D/CONTACT, THERMIQUE/3D, MECANIQUE/3D_HM, MECANIQUE/3D_HM/CONTACT. Les fissures sont disposées de telle sorte que tous les éléments X-FEM de la modélisation soient testés. Le maillage, ainsi que les deux fissures considérées (une fissure circulaire et une interface) sont représentées à la figure ci-dessous.

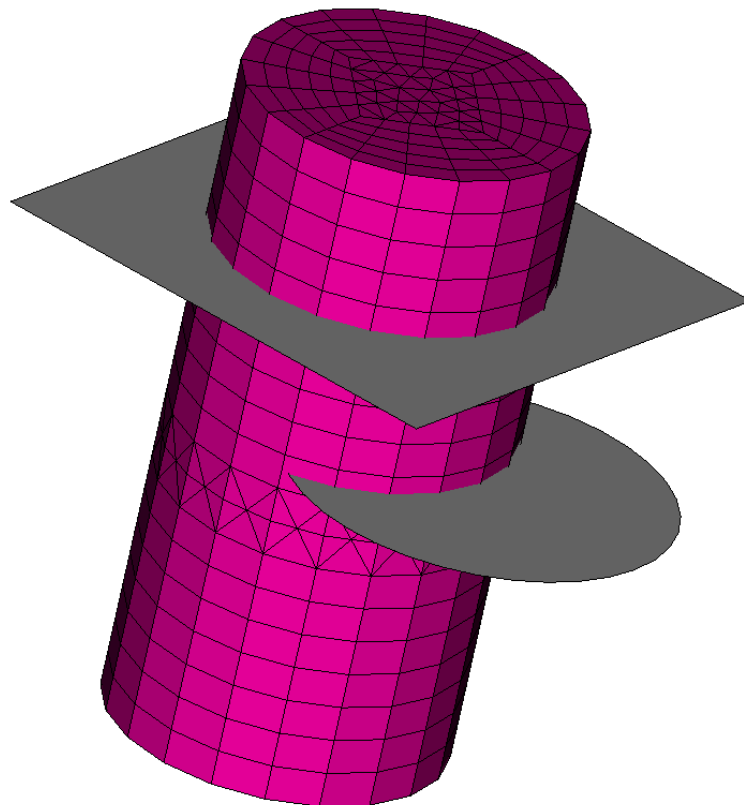


Figure 2.1-a: maillage A linéaire, et localisations des fissures

Les caractéristiques du maillage sont récapitulées dans le tableau ci-dessous.

SEG2	TRIA3	QUAD4	TETRA4	PENTA6	PYRAM5	HEXA8
80	228	540	1988	918	1000	1700

2.2 Caractéristiques du maillage quadratique

Le maillage quadratique contient tous les types de mailles quadratiques (sauf les TETRA10) pouvant supporter des éléments finis X-FEM pour la modélisation MECANIQUE/3D_HM. L'interface est disposée de telle sorte que tous les éléments X-FEM (sauf ceux qui s'appuient sur des mailles TETRA10) de la modélisation MECANIQUE/3D_HM soient testés (ici on ne considère pas de fissure car les éléments « crack-tip » n'existent pas pour la modélisation MECANIQUE/3D_HM). Le maillage, ainsi que l'interface sont représentés à la figure ci-dessous.

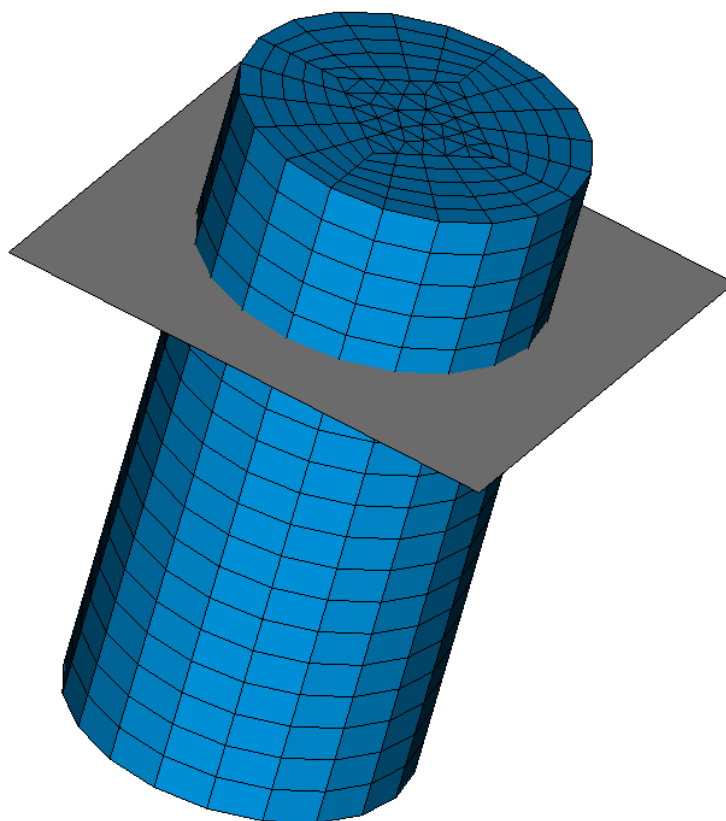


Figure 2.2-a: maillage A quadratique, et localisation de l'interface

Les caractéristiques du maillage sont récapitulées dans le tableau ci-dessous.

SEG3	TRIA6	QUAD8	PENTA15	HEXA20
80	108	580	1026	1900

3 Modélisation B

Il s'agit de comparer, en s'appuyant sur un maillage 2D, les modèles enrichis produits par l'affectation des modélisations : MECANIQUE/C_PLAN, MECANIQUE/C_PLAN/CONTACT, MECANIQUE/D_PLAN, MECANIQUE/D_PLAN/CONTACT, MECANIQUE/AXIS, MECANIQUE/AXIS/CONTACT, THERMIQUE/PLAN, THERMIQUE/AXIS, MECANIQUE/D_PLAN_HM, MECANIQUE/D_PLAN_HM/CONTACT.

Avec X-FEM, les modélisations THERMIQUE/PLAN et THERMIQUE/AXIS ne sont disponibles que pour des éléments linéaires, et la modélisation MECANIQUE/D_PLAN_HM n'est disponible que pour des éléments quadratiques.

On compare donc les modèles enrichis produits par l'affectation des modélisations :

- MECANIQUE/C_PLAN, MECANIQUE/C_PLAN/CONTACT, MECANIQUE/D_PLAN, MECANIQUE/D_PLAN/CONTACT, MECANIQUE/AXIS, MECANIQUE/AXIS/CONTACT, THERMIQUE/PLAN, et THERMIQUE/AXIS, sur un maillage linéaire
- MECANIQUE/D_PLAN, MECANIQUE/D_PLAN_HM et MECANIQUE/D_PLAN_HM/CONTACT sur un maillage quadratique

3.1 Caractéristiques du maillage linéaire

Le maillage linéaire contient tous les types de mailles linéaires pouvant supporter des éléments finis X-FEM des modélisations MECANIQUE/C_PLAN, MECANIQUE/C_PLAN/CONTACT, MECANIQUE/D_PLAN, MECANIQUE/D_PLAN/CONTACT, MECANIQUE/AXIS, MECANIQUE/AXIS/CONTACT, THERMIQUE/PLAN, THERMIQUE/AXIS, MECANIQUE/D_PLAN_HM et MECANIQUE/D_PLAN_HM/CONTACT. Les fissures sont disposées de telle sorte que tous les éléments X-FEM de la modélisation soient testés. Le maillage, ainsi que les 3 fissures considérées sont représentées à la figure ci-dessous.

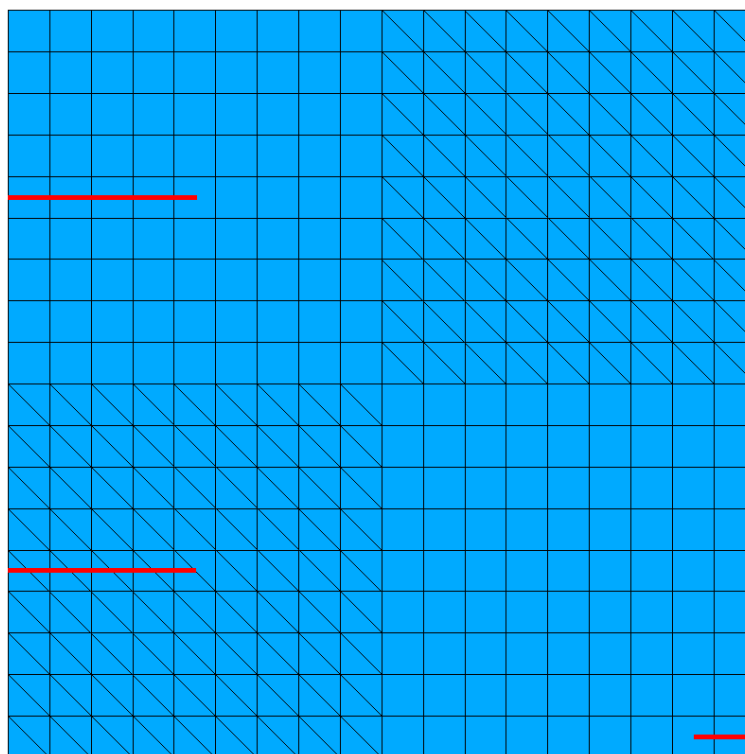


Figure 3.1-a: maillage B linéaire et localisations des fissures

Les caractéristiques du maillage sont récapitulées dans le tableau ci-dessous.

SEG2	TRIA3	QUAD4
72	324	162

3.2 Caractéristiques du maillage quadratique

Le maillage quadratique contient tous les types de mailles linéaires pouvant supporter des éléments finis X-FEM des modélisations MECANIQUE/D_PLAN_HM. L'interface est disposée de telle sorte que tous les éléments X-FEM de la modélisation MECANIQUE/D_PLAN_HM soient testés (ici on ne considère pas de fissure car les éléments « crack-tip » n'existent pas pour la modélisation MECANIQUE/D_PLAN_HM). Le maillage, ainsi que l'interface sont représentés à la figure ci-dessous.

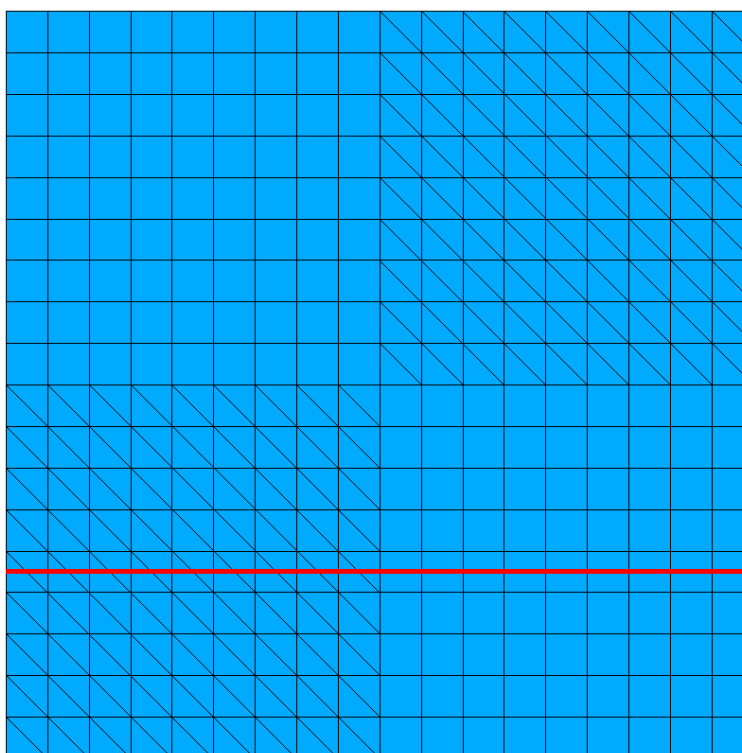


Figure 3.2-a: maillage B quadratique et localisation de l'interface

Les caractéristiques du maillage sont récapitulées dans le tableau ci-dessous.

SEG3	TRIA6	QUAD8
72	324	162