

Loi de comportement de plaques en béton armé GLRC_DM

Résumé :

Cette documentation présente la formulation théorique et l'intégration numérique de la loi de comportement `GLRC_DM`, utilisable avec la modélisation `DKTG`. Elle fait partie des modèles dits « globaux » utilisés pour des structures minces (poutres, plaques et coques). Les phénomènes non-linéaires, tels que la plasticité ou l'endommagement, sont directement en relations avec les déformations généralisées (extension, courbure, distorsion) et les contraintes généralisées (efforts de membrane, de flexion et tranchants). Ainsi, cette loi de comportement s'applique avec un élément fini de plaque ou de coque. Cela permet d'économiser, par rapport à une approche multi-couches, du temps CPU ainsi que de la mémoire. L'avantage par rapport aux coques multi-couches est encore plus important, lorsqu'un des constituants de la plaque se comporte de manière quasi-fragile (béton, par exemple), puisque le modèle global permet d'éviter les problèmes de localisation.

La loi de comportement `GLRC_DM` modélise l'endommagement sous sollicitation membranaire et sous sollicitation de flexion de plaques en béton armé, à l'aide de paramètres « homogénéisés ». Ce modèle de comportement représente donc une évolution par rapport au modèle `GLRC_DAMAGE` qui ne traite l'endommagement qu'en sollicitation membranaire. La structure du modèle d'endommagement de `GLRC_DM` ressemble à celle de `GLRC_DAMAGE` et sont toutes les deux inspirées de `ENDO_ISOT_BETON`. Contrairement à `GLRC_DAMAGE`, `GLRC_DM` ne permet pas de modéliser une éventuelle plastification, ce qui le rend moins adapté pour simuler des chargements extrêmes. De plus, le comportement `GLRC_DM` est isotrope avant endommagement : on néglige l'orthotropie apportée par les nappes d'armatures en acier.

On peut envisager d'utiliser le comportement `GLRC_DM` « seul » sur une modélisation de plaques pour représenter le béton armé, ou bien uniquement pour représenter le béton seulement en l'associant alors avec des modélisations de grilles d'armatures d'acier, ce qui permet de représenter l'orthotropie et éventuellement la non symétrie des nappes d'armatures. Ce dernier choix simplifie aussi le paramétrage de ce comportement.

Table des Matières

1	Introduction.....	4
1.1	Modèles globaux.....	4
1.2	Objectifs de la loi GLRC_DM.....	4
2	Formulation du modèle de comportement.....	5
2.1	Énergie libre.....	5
2.2	Contraintes généralisées.....	9
2.3	Seuils et évolution de l'endommagement.....	9
2.4	Intégration numérique.....	11
2.5	Opérateur de raideur tangente.....	13
2.6	Changement de repère.....	16
2.7	Calcul de la dissipation.....	17
2.8	Variables internes du modèle.....	17
3	Paramètres de la loi.....	19
3.1	Identification des paramètres de comportement élastique linéaire.....	19
3.2	Identification des paramètres de comportement élastique endommageable.....	22
3.2.1	Paramètres définissant les seuils (mots-clé NYT, NYC et MYF).....	22
3.2.1.1	Cas traction uniaxiale pure.....	22
3.2.1.2	Cas compression uniaxiale pure.....	23
3.2.1.3	Cas distorsion uniaxiale pure.....	24
3.2.1.4	Cas flexion uniaxiale pure.....	24
3.2.1.5	Cas traction-flexion uniaxiales.....	25
3.2.2	Paramètres définissant les pentes d'endommagement (mots-clé GAMMA_T et GAMMA_F): ENDO_NAISS.....	26
3.2.2.1	Cas traction uniaxiale pure.....	26
3.2.2.2	Cas distorsion uniaxiale pure.....	28
3.2.2.3	Cas flexion uniaxiale pure.....	29
3.2.3	Autre méthode pour définir les paramètres GAMMA_T et GAMMA_F: ENDO_LIM.....	30
3.2.3.1	Cas traction uniaxiale pure.....	30
3.2.3.2	Cas compression uniaxiale pure.....	31
3.2.3.3	Cas flexion uniaxiale pure.....	31
3.2.3.4	Cas distorsion uniaxiale pure.....	31
3.2.4	Autre méthode pour définir les paramètres GAMMA_T et GAMMA_F : ENDO_INTER.....	32
3.2.4.1	Cas traction uniaxiale pure.....	32
3.2.4.2	Cas compression uniaxiale pure.....	32
3.2.4.3	Cas flexion uniaxiale pure.....	32
3.2.5	Bilan de l'identification des paramètres du modèle GLRC_DM.....	33
4	Vérification.....	34

5Bibliographie.....	34
6Annexe : Valeurs propres du tenseur des déformations.....	35
7Description des versions du document.....	36

1 Introduction

1.1 Modèles globaux

Un modèle de comportement de plaque dit global ou d'élément de structure, en général, signifie que la loi de comportement s'écrit directement en termes de relation entre les contraintes généralisées et les déformations généralisées. L'approche globale de modélisation du comportement des structures s'applique notamment aux structures composites, par exemple le béton armé (voir Figure 1.1-a), et représente une alternative aux approches dites locales ou semi-globales, qui sont des modélisations plus fines mais plus coûteuses (voir [bib5] et [bib6]). Dans l'approche locale on utilise une modélisation fine pour chacune des phases (acier, béton) et leurs interactions (adhérence) et dans l'approche semi-globale on exploite l'éclatement de la structure pour simplifier la description de la cinématique, ce qui aboutit aux modèles PMF (Poutre Multi-Fibre) ou coques multi-couches.

L'intérêt du modèle global réside dans le fait que l'élément fini correspondant ne nécessite qu'un point d'intégration dans l'épaisseur et surtout dans l'obtention d'un comportement homogénéisé. Cet avantage est encore plus important dans l'analyse du béton armé, puisqu'on contourne les problèmes de localisation rencontrés lors de la modélisation du béton sans armatures. Évidemment, un modèle global représente les phénomènes locaux d'une manière grossière et nécessite plus de validation avant son application aux exemples industriels.

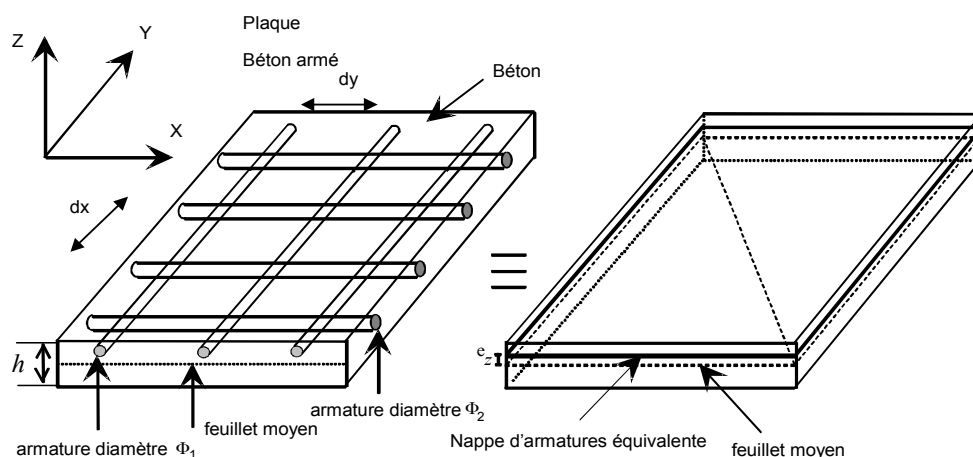


Figure 1.1-a : Dalle en béton armé.

1.2 Objectifs de la loi GLRC_DM

Le modèle GLRC_DM est capable de représenter l'endommagement d'une plaque en béton armé, lorsque celui-ci reste limité, c'est-à-dire sans atteindre la rupture. Il a été inspiré par le modèle GLRC_DAMAGE et lui est complémentaire. Si GLRC_DAMAGE peut aussi représenter l'endommagement, cela n'est possible que pour le chargement en flexion sans aucun impact sur le comportement en membrane. Sur ce point GLRC_DM est plus fidèle à la physique, mais contrairement à GLRC_DAMAGE il ne permet pas de prendre en compte la plasticité. En étant plus simple, GLRC_DM est aussi plus performant au niveau du coût de calcul et de la robustesse numérique.

On vise un comportement identique dans les directions Ox et Oy ; de plus les nappes de ferrailage supérieur et inférieur sont supposées identiques.

2 Formulation du modèle de comportement

L'emploi de la théorie des plaques et coques minces permet de décrire efficacement le comportement mécanique des structures en béton armé, qui sont généralement élancées.

Dans une première étape de la construction du modèle, on suppose l'existence d'un milieu homogénéisé avec le même comportement mécanique que la structure en béton armé, à laquelle on s'intéresse. Pour simplifier, on fait l'hypothèse que ce milieu est isotrope et que l'élément de structure étudié est symétrique par rapport à son feuillet moyen. Ces hypothèses ne sont pas indispensables pour la formulation, mais ont été faites pour simplifier la démarche. De plus, on estime que leur impact sur le comportement est moindre par rapport à la fissuration, qui est au centre d'intérêt du modèle.

On doit noter que l'utilisation de ce modèle est associée à celle d'un élément de plaque. Il n'est utilisable que dans le cadre d'éléments finis **DKT** (modélisation supportée : **DKTG**), correspondant à la théorie de **Love-Kirchhoff**, où l'on néglige toute distorsion transverse dans l'épaisseur de la plaque.

2.1 Énergie libre

Pour un milieu continu homogène isotrope au comportement élastique linéaire on peut écrire la densité volumique de l'énergie libre comme :

$$\Phi_e(\boldsymbol{\varepsilon}) = \frac{\lambda}{2} \text{tr}(\boldsymbol{\varepsilon})^2 + \mu \sum_{i=1}^3 \tilde{\varepsilon}_i^2$$

où λ, μ sont les coefficients de Lamé, $\boldsymbol{\varepsilon}$ le tenseur de déformation et $\tilde{\varepsilon}_i$ ses valeurs propres. Comme pour le modèle `ENDO_ISOT_BETON` on introduit l'endommagement par une fonction $\xi(\cdot, d_i)$, d_i étant une variable d'endommagement. Donc, pour un milieu endommageable, l'énergie libre s'écrit :

$$\Phi_{ed}(\boldsymbol{\varepsilon}, d_j) = \frac{\lambda}{2} \text{tr}(\boldsymbol{\varepsilon})^2 \xi(\text{tr}(\boldsymbol{\varepsilon}), d_j) + \mu \sum_{i=1}^3 \tilde{\varepsilon}_i^2 \xi(\tilde{\varepsilon}_i, d_j) \quad (2.1-1)$$

avec la fonction $(x, d) \in \mathbb{R}^2 \rightarrow \xi(x, d) \leq 1$ vérifiant a priori $\frac{\partial \xi}{\partial d} \leq 0$ pour représenter la perte de raideur liée à l'endommagement, et $\frac{\partial \xi}{\partial x} = 0$ pour $x \in]-\infty, 0[\cup]0, +\infty[$, le saut en 0 permettant de représenter la discontinuité de comportement entre traction et compression.

L'équation [eq 2.1-1] est valable pour un milieu continu et on va l'appliquer à une plaque de Love-Kirchhoff $\omega \times \left] \frac{-h}{2}; \frac{h}{2} \right]$, d'épaisseur h (on note $z = x_3$), où on fait des hypothèses cinématiques de Hencky-Mindlin (voir [bib9]) :

$$\begin{pmatrix} U_1(x_1, x_2, z) \\ U_2(x_1, x_2, z) \\ U_z(x_1, x_2, z) \end{pmatrix} = \underbrace{\begin{pmatrix} u_1(x_1, x_2) \\ u_2(x_1, x_2) \\ u_z(x_1, x_2) \end{pmatrix} + z \begin{pmatrix} \theta_2(x_1, x_2) \\ -\theta_1(x_1, x_2) \\ 0 \end{pmatrix}}_{\substack{\text{cinématique de plaque} \\ \mathbf{u}^s \in \mathbf{V}_s}} + \underbrace{\begin{pmatrix} u_1^c(x_1, x_2, z) \\ u_2^c(x_1, x_2, z) \\ u_z^c(x_1, x_2, z) \end{pmatrix}}_{\substack{\text{déplacement complémentaire} \\ \mathbf{u}^c \in \mathbf{V}_c}}$$

où $\mathbf{U} = (U_1 \ U_2 \ U_z)^T$ est le champ de déplacement en 3D, $\mathbf{u} = (u_1 \ u_2 \ u_z)^T$ le déplacement du feuillet moyen et θ_x, θ_y ses rotations. Ainsi, le tenseur de déformation, défini comme :

$$\varepsilon_{ij} = \frac{1}{2} \left(\frac{\partial U_i}{\partial x_j} + \frac{\partial U_j}{\partial x_i} \right), \quad i, j = 1..3$$

s'écrit aussi comme :

$$\begin{aligned} \varepsilon_{11} &= \underbrace{\varepsilon_{11}}_{\varepsilon_{11}^s} + z \kappa_{11} + u_{1,1}^c \\ \varepsilon_{22} &= \underbrace{\varepsilon_{22}}_{\varepsilon_{22}^s} + z \kappa_{22} + u_{2,2}^c \\ \varepsilon_{12} &= \underbrace{\varepsilon_{12}}_{\varepsilon_{12}^s} + z \kappa_{12} + \frac{1}{2} (u_{2,1}^c + u_{1,2}^c) \\ \varepsilon_{1z} &= \varepsilon_{1z}^c = \frac{1}{2} u_{3,1}^c \\ \varepsilon_{2z} &= \varepsilon_{2z}^c = \frac{1}{2} u_{3,2}^c \\ \varepsilon_{zz} &= \varepsilon_{zz}^c = u_{3,z}^c \end{aligned} \quad (2.1-2)$$

où ε est le tenseur de l'extension membranaire, défini dans le plan :

$$\varepsilon_{ij} = \frac{1}{2} \left(\frac{\partial u_i}{\partial x_j} + \frac{\partial u_j}{\partial x_i} \right), \quad i, j = 1..2$$

et κ le tenseur de variation de courbure, défini dans le plan :

$$\kappa_{11} = \frac{\partial \theta_2}{\partial x_1}, \quad \kappa_{22} = \frac{-\partial \theta_1}{\partial x_2}, \quad \kappa_{12} = \frac{1}{2} \left(\frac{\partial \theta_2}{\partial x_2} - \frac{\partial \theta_1}{\partial x_1} \right)$$

relations auxquelles se rajoute l'hypothèse de contraintes planes $\sigma_{zz} = 0$, $\sigma_{1z} = 0$, $\sigma_{2z} = 0$ qui déterminera le champ de déplacement complémentaire $\mathbf{u}^c \in \mathbf{V}_c$. Dans la théorie utilisée ici, on n'introduit que deux composantes de rotation θ_x et θ_y , ce qui implique que le tenseur de variation de courbure est 2D et n'a que 3 composantes indépendantes.

En introduisant ces hypothèses cinématiques, cf. [éq. 2.1-2], dans l'expression de l'énergie libre, [éq. 2.1-1], on peut déterminer les valeurs propres de la déformation $\tilde{\varepsilon}_i = (\varepsilon + z \kappa)_i$. Ces valeurs propres étant, en général, des fonctions non polynomiales de la coordonnée z , l'intégrale $\int \phi_{ed} dz$ n'est pas calculable analytiquement. Cette formulation ne serait donc pas adaptée pour l'application aux éléments de structure.

Au lieu de la formulation [éq. 2.1-1], on utilisera plutôt une formulation de l'énergie libre définie directement en déformations généralisées, ε et κ :

$$\begin{aligned} \Phi_{ed}(\boldsymbol{\epsilon}, \boldsymbol{\kappa}, \varepsilon_{zz}, d_j) &= \frac{\lambda}{2} (\text{tr}(\boldsymbol{\epsilon}) + \varepsilon_{zz})^2 \cdot \xi_m(\text{tr}(\boldsymbol{\epsilon}), d_j) + \mu \left(\sum_{i=1}^2 \tilde{\epsilon}_i^2 \cdot \xi_m(\tilde{\epsilon}_i, d_j) + \varepsilon_{zz}^2 \right) \\ &+ \frac{\lambda}{2} z^2 \text{tr}(\boldsymbol{\kappa})^2 \cdot \xi_f(\text{tr}(\boldsymbol{\kappa}), d_j) + \mu z^2 \sum_{i=1}^2 \tilde{\kappa}_i^2 \cdot \xi_f(\tilde{\kappa}_i, d_j) + z(\cdot) \end{aligned} \quad (2.1-3)$$

où $z(\cdot)$ contient tous les termes couplant $\boldsymbol{\epsilon}$ et $\boldsymbol{\kappa}$, qui disparaissent après l'intégration sur z , si l'on fait l'hypothèse que la plaque/poutre est symétrique par rapport au feuillet moyen. On obtient ainsi la densité surfacique de l'énergie libre :

$$\begin{aligned} \Phi_{ed}^S(\boldsymbol{\epsilon}, \boldsymbol{\kappa}, \varepsilon_{zz}, d_j) &= \int_{-\frac{h}{2}}^{\frac{h}{2}} \Phi_{ed}(\boldsymbol{\epsilon}, \boldsymbol{\kappa}, \varepsilon_{zz}, d_j) dz \\ &= \frac{\lambda_m}{2} (\text{tr}(\boldsymbol{\epsilon}) + \varepsilon_{zz})^2 \cdot \xi_m(\text{tr}(\boldsymbol{\epsilon}), d_j) + \mu_m \left(\sum_{i=1}^2 \tilde{\epsilon}_i^2 \cdot \xi_m(\tilde{\epsilon}_i, d_j) + \varepsilon_{zz}^2 \right) \\ &+ \frac{\lambda_f}{2} \text{tr}(\boldsymbol{\kappa})^2 \cdot \xi_f(\text{tr}(\boldsymbol{\kappa}), d_j) + \mu_f \sum_{i=1}^2 \tilde{\kappa}_i^2 \cdot \xi_f(\tilde{\kappa}_i, d_j) \end{aligned} \quad (2.1-4)$$

où h est l'épaisseur de la plaque et $\lambda_m, \lambda_f, \mu_m, \mu_f$ sont définis à la section § 3.2. La densité surfacique de l'énergie libre est strictement convexe pour $d_j = 0$ (ayant correctement choisi les coefficients élastiques).

Dans [éq 2.1-3] et [éq 2.1-4] nous avons également fait l'hypothèse que l'endommagement n'est pas affecté par l'extension en z , ce qui se traduit par l'absence de ε_{zz} des arguments de l'indicateur d'endommagement ξ_m . Cela se justifie par l'objectif de ce modèle qui est de représenter la fissuration perpendiculaire par rapport au feuillet moyen, qui se déclenche soit en sollicitation membranaire soit en flexion, mais jamais en extension par ε_{zz} . De plus, du point de vue de résolution numérique abordée plus bas, cette hypothèse facilite le calcul local des variables d'endommagement d_j et la satisfaction de l'hypothèse de contrainte plane $\sigma_{zz} = 0$.

Remarque :

Dans [éq. 2.1-4], on observe que la déformation ε_{zz} n'est introduite explicitement que sur le terme d'énergie membranaire. L'effet de contraintes planes sur le comportement membranaire sera donc affecté par l'endommagement. Ceci n'est pas le cas en flexion. On pourrait imaginer que la condition de contraintes planes soit écrite en intégrant un couplage flexion-membrane, lui-même dépendant de l'endommagement, mais cela n'a pas été choisi ici. On verra section § 3.2 comment déterminer les paramètres du modèle à partir de ses réponses sur des cas simples.

Quant à la variable d'endommagement, elle est décrite par deux composantes, l'une des deux représentant globalement l'endommagement du côté de la face supérieure de la plaque et l'autre représentant l'endommagement du côté de la face inférieure de la plaque :

$$d(z) = \begin{cases} d_1 & \text{si } z \geq 0 \\ d_2 & \text{si } z < 0 \end{cases}$$

Il reste à définir les fonctions caractéristiques de l'endommagement $\xi_m(\cdot, d_j)$ et $\xi_f(\cdot, d_j)$, pour que la formulation, [éq 2.1-4], soit complète :

$$\xi_m(x, d_1, d_2) = \frac{1}{2} \left(\left(\frac{1 + \gamma_{mt} d_1}{1 + d_1} + \frac{1 + \gamma_{mt} d_2}{1 + d_2} \right) H(x) + \left(\frac{\alpha_c + \gamma_{mc} d_1}{\alpha_c + d_1} + \frac{\alpha_c + \gamma_{mc} d_2}{\alpha_c + d_2} \right) H(-x) \right) \in [0, 1]$$

et

$$\xi_f(x, d_1, d_2) = \frac{\alpha + \gamma_f d_1}{\alpha + d_1} H(x) + \frac{\alpha + \gamma_f d_2}{\alpha + d_2} H(-x) \in [0, 1]$$

où $H(\cdot)$ est la fonction de Heaviside.

Les fonctions $(x, d) \in \mathbb{R}^2 \rightarrow \xi(x, d) \leq 1$, qui s'expriment de la même manière que celle choisie dans la loi ENDO_ISOT_BETON, cf. [R7.01.04], en opérant un changement de variable sur d_i , offrent l'avantage de donner une pente constante dans les phases d'endommagement. Elles sont décroissantes $\frac{\partial \xi}{\partial d} \leq 0$ et convexes pour représenter la perte de raideur liée à l'endommagement, et

$\frac{\partial \xi}{\partial x} = 0$ pour $x \in]-\infty, 0[\cup]0, +\infty[$, le saut en 0 permettant de représenter le changement de comportement entre traction et compression, cependant sans introduire de discontinuité. Les variables d'endommagement d_i croissent jusqu'à $+\infty$.

Les fonctions caractéristiques de l'endommagement $\xi_m(\cdot, d_j)$ et $\xi_f(\cdot, d_j)$ varient de 1 à respectivement γ_{mt} ou γ_{mc} , et γ_f , pour des $d_j \rightarrow +\infty$, voir section § 3.2.3. Ce modèle décrit donc un endommagement partiel mais pas total du matériau.

Les paramètres d'endommagement γ_{mt} pour la traction en membrane, γ_{mc} pour la compression en membrane et γ_f pour la flexion, peuvent avoir des valeurs dans $[0, 1]$, de manière à ce que le modèle ne soit pas adoucissant, ce qui entraînerait des difficultés de dépendance à la discrétisation spatiale et de convergence. On choisira $\gamma \approx 0$ lorsque le phénomène correspondant aura plus d'impact sur l'endommagement et $\gamma \approx 1$ lorsque celui-ci sera négligeable. Ainsi, pour le béton armé, on s'attend à $\gamma_{mc} \approx 1$ et $\gamma_{mt} \approx 0$. Quant au paramètre, α il permet d'ajuster la contribution de la flexion au seuil d'endommagement (voir § 3.2). Le paramètre α_c permet de moduler l'évolution de l'endommagement en compression.

2.2 Contraintes généralisées

Selon la procédure habituelle on définit les contraintes généralisées (efforts normaux et moments) par les dérivées de la densité d'énergie libre par rapport aux déformations généralisées, $\boldsymbol{\epsilon}$ et $\boldsymbol{\kappa}$:

$$\mathbf{N} = \frac{\partial \Phi_{ed}^S}{\partial \boldsymbol{\epsilon}} ; \quad \mathbf{M} = \frac{\partial \Phi_{ed}^S}{\partial \boldsymbol{\kappa}}$$

Dans notre application, les contraintes généralisées sont calculées dans le repère des vecteurs propres des déformations généralisées et elles s'écrivent comme (voir le calcul en annexe) :

$$\begin{aligned} \tilde{N}_i &= \frac{\partial \Phi_{ed}^S}{\partial \tilde{\epsilon}_i} = \lambda_m (\text{tr}(\boldsymbol{\epsilon}) + \epsilon_{zz}) \cdot \xi_m(\text{tr}(\boldsymbol{\epsilon}), d_j) + 2\mu_m \tilde{\epsilon}_i \cdot \xi_m(\tilde{\epsilon}_i, d_j), \quad i=1..2 \\ \tilde{M}_i &= \frac{\partial \Phi_{ed}^S}{\partial \tilde{\kappa}_i} = \lambda_f \text{tr}(\boldsymbol{\kappa}) \cdot \xi_f(\text{tr}(\boldsymbol{\kappa}), d_j) + 2\mu_f \tilde{\kappa}_i \cdot \xi_f(\tilde{\kappa}_i, d_j), \quad i=1,2 \end{aligned} \quad (2.2-1)$$

Il est facile de vérifier (voir annexe) que les contraintes généralisées \mathbf{N} et \mathbf{M} , définies à partir des expressions [éq 2.2-1], partagent respectivement les mêmes vecteurs propres que les déformations généralisées $\boldsymbol{\epsilon}$ et $\boldsymbol{\kappa}$. Si ces vecteurs propres sont désignés respectivement comme \mathbf{Q}_m et \mathbf{Q}_f , on peut écrire :

$$\begin{aligned} \mathbf{N} &= \mathbf{Q}_m \tilde{\mathbf{N}} \mathbf{Q}_m^T \\ \text{et} \\ \mathbf{M} &= \mathbf{Q}_f \tilde{\mathbf{M}} \mathbf{Q}_f^T \end{aligned} \quad (2.2-2)$$

où $\tilde{\mathbf{N}}$ et $\tilde{\mathbf{M}}$ sont les matrices diagonales composées des valeurs propres définies dans [éq 2.2-1]. Il est important de noter que les vecteurs propres pour la partie de membrane \mathbf{Q}_m et de flexion et \mathbf{Q}_f sont complètement indépendants.

De même, on définit les contraintes de pincement comme la variable duale de ϵ_{zz} :

$$\sigma_{zz} = \frac{\partial \Phi_{ed}^S}{\partial \epsilon_{zz}} = \lambda_m \xi_m(\text{tr}(\boldsymbol{\epsilon}), d_1, d_2) \cdot (\text{tr}(\boldsymbol{\epsilon}) + \epsilon_{zz}) + 2\mu_m \epsilon_{zz} \quad (2.2-3)$$

à laquelle on imposera la condition de contraintes planes : $\sigma_{zz} = 0$.

2.3 Seuils et évolution de l'endommagement

Pour pouvoir définir un seuil d'endommagement dans le cadre de l'hypothèse d'un *matériau standard généralisé* (voir [bib 1], [bib 7]), on introduit les forces thermodynamiques associées aux variables d_1 et d_2 :

$$Y_j = - \frac{\partial \Phi_{ed}^S}{\partial d_j} = Y_j^m + Y_j^f \quad (2.3-1)$$

où

$$Y_j^m(\epsilon, d_j, \epsilon_{zz}) = \frac{1}{(1+d_j)^2} \left(\frac{\lambda_m}{4} (\text{tr}(\epsilon) + \epsilon_{zz})^2 \cdot G_m(\text{tr}(\epsilon), d_j) + \frac{\mu_m}{2} \left(\sum_{i=1}^2 \tilde{\epsilon}_i^2 \cdot G_m(\tilde{\epsilon}_i, d_j) \right) \right)$$

en notant

$$G_m(x, d_j) = (1 - \gamma_{mt}) H(x) + \left(\frac{\alpha_c (1 - \gamma_{mc}) (1 + d_j)^2}{(\alpha_c + d_j)^2} \right) H(-x) \quad \in [0, 1]$$

de telle sorte que : $\frac{\partial \xi_m(x, d_1, d_2)}{\partial d_j} = -\frac{G_m(x, d_j)}{2(1+d_j)^2}$, (2.3-2)

et

$$Y_j^f(\kappa, d_j) = \frac{\alpha}{(\alpha + d_j)^2} Y_j^{f,0}(\kappa)$$

avec

$$Y_j^{f,0}(\kappa) = (1 - \gamma_f) \left(\frac{\lambda_f}{2} \text{tr}(\kappa)^2 H((-1)^{(j+1)} \cdot \text{tr}(\kappa)) + \mu_f \sum_{i=1}^2 \tilde{\kappa}_i^2 H((-1)^{(j+1)} \cdot \tilde{\kappa}_i) \right)$$

Les seuils d'endommagement sont définis par :

$$f_{d_j} = Y_j(\epsilon, \kappa, d_j, \epsilon_{zz}) - k_{0_j} \leq 0 \quad (2.3-3)$$

où k_{0_j} sont des constantes de seuil. Ces seuils définissent le domaine convexe de réversibilité dans l'espace des (ϵ, κ) .

En principe les constantes de seuil k_{0_1} et k_{0_2} pourraient être différentes, mais selon l'hypothèse qu'on fait sur la symétrie de la plaque par rapport au feuillet moyen, les deux valeurs sont les mêmes : $k_{0_1} = k_{0_2} = k_0$.

On voit dans [éq 2.3-2] que le paramètre α régule la contribution de la flexion au seuil d'endommagement initial, puisque :

$$f_{d_j}(d_j=0) = Y_j^m(\epsilon, d_j=0) + \frac{1}{\alpha} Y_j^{f,0}(\kappa) - k_0$$

La loi d'évolution des variables d'endommagement d_1 et d_2 est définie par la règle de normalité aux seuils [éq 2.3-3], pour lesquels on peut définir le pseudo-potential de dissipation $D(\delta)$:

$$\begin{aligned} \dot{d}_j &= \eta \frac{\partial f_{d_j}}{\partial Y_j}, \text{ avec } \eta \geq 0 \\ \Leftrightarrow Y_j &\in \partial D(\dot{d}_j) \Leftrightarrow D(\dot{d}_j) - D(\delta) \geq Y_j \cdot (\dot{d}_j - \delta), \quad \forall \delta \geq 0 \end{aligned} \quad (2.3-4)$$

Les valeurs d'endommagement d_1 et d_2 sont parfaitement déterminées par les conditions suivantes :

$$\begin{aligned} & \text{si } f_{d_j} < 0 \text{ alors } \dot{d}_j = 0 \\ & \text{si } f_{d_j} = 0 \text{ alors } \begin{cases} \dot{d}_j \geq 0, \\ \dot{f}_{d_j} = 0, \text{ condition de cohérence} \\ \dot{d}_j f_{d_j} = 0, \text{ condition de complémentarité (Kühn-Tücker)} \end{cases} \end{aligned} \quad (2.3-5)$$

L'évolution des variables d'endommagement est donc obtenue à l'aide de la condition de cohérence, les fonctions $\xi(x, d)$ étant convexes, les modules d'érouissage $-f_{,d_j}$ sont positifs (les coefficients vérifiant $\gamma \in [0,1]$) :

$$\dot{d}_j = -\frac{[f_{,Y} \cdot Y_{,e} \cdot \dot{\epsilon}]_+}{f_{,d_j}} \quad (2.3-6)$$

On constate qu'en charge membranaire pure uniaxiale endommageante ($\dot{d}_1 = \dot{d}_2 \geq 0$), la force thermodynamique s'exprime : $Y^m(d) = -E_{eq}^m h \frac{\epsilon^2 \cdot \xi_{m,d}(d)}{2}$, $E_{eq}^m h$ étant la raideur élastique membranaire uniaxiale. La condition de cohérence s'écrit alors :

$$f_{,d} = E_{eq}^m h \left(-\epsilon \dot{\epsilon} \xi_{m,d} - \frac{\epsilon^2 \dot{d} \xi_{m,dd}}{2} \right) = 0 \quad (2.3-7)$$

D'où : $\dot{d}_m = -\frac{2 \dot{\epsilon} \xi_{m,d}}{\epsilon \xi_{m,dd}}$ et donc la loi de charge membranaire pure uniaxiale endommageante est :

$$\dot{N} = E_{eq}^m h (\xi_{m,d} \dot{d} \epsilon + \xi_m \dot{\epsilon}) = E_{eq}^m h \dot{\epsilon} \left(\xi_m - 2 \frac{\xi_{m,d}^2}{\xi_{m,dd}} \right) = \gamma_m E_{eq}^m h \dot{\epsilon} \quad (2.3-8)$$

ce qui permet d'interpréter le rôle du paramètre γ_m : la pente étant constante, ce qui est la justification de la forme algébrique de la fonction ξ_m .

2.4 Intégration numérique

Contrairement à la majorité des lois de comportement anélastiques non linéaires, celle présentée ici ne nécessite pas la discrétisation des équations d'évolution des variables internes. On adopte une méthode de discrétisation directe implicite en temps.

Les variables d_j peuvent être calculées directement à partir de la condition de cohérence, [éq 2.3-4]. La seule fois où on fait référence à la « vitesse d'endommagement » c'est pour vérifier qu'elle est positive $\dot{d}_j \geq 0$. Pour un calcul incrémental cette condition se traduit par $d_j^n \geq d_j^{n-1}$ au pas de temps $n > 1$, donc sans référence à un schéma particulier d'intégration temporelle.

Plaçons à un instant donné t_n du trajet de chargement. On effectue d'abord une étape de prédiction élastique (tenseur d'élasticité évalué avec les variables d'endommagement d_j^{n-1} figées à l'étape précédente), d'où $(\boldsymbol{\epsilon}^n, \boldsymbol{\kappa}^n)$. On calcule ensuite un nouveau ε_{zz}^{n0} :

$$\sigma_{zz}^n = 0 \Rightarrow \varepsilon_{zz}^{n0}(\boldsymbol{\epsilon}^n, d_1^{n-1}, d_2^{n-1}) = - \frac{\lambda_m \xi_m(\text{tr}(\boldsymbol{\epsilon}^n), d_1^{n-1}, d_2^{n-1})}{2\mu_m + \lambda_m \xi_m(\text{tr}(\boldsymbol{\epsilon}^n), d_1^{n-1}, d_2^{n-1})} \text{tr}(\boldsymbol{\epsilon}^n)$$

voir [éq 2.2-3].

On calcule ensuite $f_{d_j}^{n0}(\boldsymbol{\epsilon}^n, \boldsymbol{\kappa}^n, d_j^{n-1}, \varepsilon_{zz}^{n0})$ pour vérifier les seuils d'endommagement. Si $f_{d_j}^{n0} \leq 0$, l'endommagement n'évolue pas : $d_j^n = d_j^{n-1}$ et $\varepsilon_{zz}^n = \varepsilon_{zz}^{n0}$, et les contraintes généralisées se calculent selon [éq 2.2-1].

Lorsque $f_{d_j}^{n0} > 0$, l'endommagement peut évoluer et on doit résoudre les équations :

$$f_{d_j}^n = Y_j(\boldsymbol{\epsilon}^n, \boldsymbol{\kappa}^n, d_j^n, \varepsilon_{zz}^n) - k_0 = 0$$

Ce qui correspond à la résolution des équations non linéaires, à $\boldsymbol{\epsilon}, \boldsymbol{\kappa}$ donnés :

$$R_{d_j}(d_j, \boldsymbol{\epsilon}, \boldsymbol{\kappa}, \varepsilon_{zz}) = \frac{1}{(1+d_j)^2} \left(\frac{\lambda_m}{4} (\text{tr}(\boldsymbol{\epsilon}) + \varepsilon_{zz})^2 \cdot G_m(\text{tr}(\boldsymbol{\epsilon}), d_j) + \frac{\mu_m}{2} \left(\sum_{i=1}^2 \tilde{\epsilon}_i^2 G_m(\tilde{\epsilon}_i, d_j) \right) \right) - k_0$$

$$\frac{\alpha(1-\gamma_f)}{(\alpha+d_j)^2} \left(\frac{\lambda_f}{2} \text{tr}(\boldsymbol{\kappa})^2 H((-1)^{(j+1)} \text{tr}(\boldsymbol{\kappa})) + \mu_f \sum_{i=1}^2 \tilde{\kappa}_i H((-1)^{(j+1)} \tilde{\kappa}_i) \right) - k_0 \quad (2.4-1)$$

L'équation [éq 2.4-1] doit être résolue en prenant en compte également la condition de contrainte plane, qui permet d'exprimer $\varepsilon_{zz}(\boldsymbol{\epsilon}, d_j)$, cf. [éq 2.2-3] :

$$\sigma_{zz} = 0 \Rightarrow \varepsilon_{zz}(\boldsymbol{\epsilon}, d_1, d_2) = - \frac{\lambda_m \xi_m(\text{tr}(\boldsymbol{\epsilon}), d_1, d_2)}{2\mu_m + \lambda_m \xi_m(\text{tr}(\boldsymbol{\epsilon}), d_1, d_2)} \text{tr}(\boldsymbol{\epsilon}) \quad (2.4-2)$$

On résout les équations [éq 2.4-1] et [éq 2.4-2] par la méthode de Newton. On commence par une phase de prédiction, de type Euler explicite :

$$d_j^{n(0)} = d_j^{n-1} + \left(\frac{dR_{d_j}}{d(d_j)} \right) \Big|_{d_j^{n-1}}^{-1} \cdot (k_0 - Y_j(\boldsymbol{\epsilon}^n, \boldsymbol{\kappa}^n, d_j^{n-1}, \varepsilon_{zz}^{n0}))$$

Puis on traite la phase de correction, à l'itération $(m) > 1$:

1. $\Delta d_j^{n(m)} = \left(\frac{dR_{d_j}}{d(d_j)} \right) \Big|_{d_j^{n(m-1)}}^{-1} \cdot (k_0 - Y_j(\boldsymbol{\epsilon}^n, \boldsymbol{\kappa}^n, d_j^{n(m-1)}, \varepsilon_{zz}^{n(m-1)}))$
2. $d_j^{n(m)} = d_j^{n(m-1)} + \Delta d_j^{n(m)}$

$$3. \varepsilon_{zz}^{n(m)} = \varepsilon_{zz}(\boldsymbol{\epsilon}^n, d_1^{n(m)}, d_2^{n(m)})$$

Cette phase de correction s'achève lorsque le critère de convergence exprimé en terme énergétique est atteint :

$$\Delta d_j^{n(m)} \cdot R_{d_j}^{n(m)} < \eta_{tolerance} \cdot k_0$$

L'opérateur tangent de ce système non linéaire est défini comme :

$$\begin{aligned} \frac{dR_{d_j}}{d(d_j)} &= \frac{\partial R_{d_j}}{\partial \varepsilon_{zz}} \frac{\partial \varepsilon_{zz}}{\partial d_j} + \frac{\partial R_{d_j}}{\partial d_j} \\ &= \frac{1}{(1+d_j)^2} \left(\frac{\lambda_m}{2} (\text{tr}(\boldsymbol{\epsilon}) + \varepsilon_{zz}) G_m(\text{tr}(\boldsymbol{\epsilon}), d_j) \frac{\partial \varepsilon_{zz}}{\partial d_j} \right) \\ &+ \frac{1}{(1+d_j)^2} \left(\frac{\lambda_m}{4} (\text{tr}(\boldsymbol{\epsilon}) + \varepsilon_{zz})^2 \frac{\partial G_m(\text{tr}(\boldsymbol{\epsilon}), d_j)}{\partial d_j} \varepsilon_{zz} + \frac{\mu_m}{2} \left(\sum_{i=1}^2 \tilde{\varepsilon}_i^2 \frac{\partial G_m(\tilde{\varepsilon}_i, d_j)}{\partial d_j} \right) \right) \\ &- \frac{2}{(1+d_j)^3} \left(\frac{\lambda_m}{4} (\text{tr}(\boldsymbol{\epsilon}) + \varepsilon_{zz})^2 G_m(\text{tr}(\boldsymbol{\epsilon}), d_j) + \frac{\mu_m}{2} \left(\sum_{i=1}^2 \tilde{\varepsilon}_i^2 G_m(\tilde{\varepsilon}_i, d_j) \right) \right) \\ &- \frac{2\alpha(1-\gamma_f)}{(\alpha+d_j)^3} \left(\frac{\lambda_f}{2} \text{tr}(\boldsymbol{\kappa})^2 H((-1)^{(j+1)} \text{tr}(\boldsymbol{\kappa})) + \mu_f \sum_{i=1}^2 \tilde{\kappa}_i^2 H((-1)^{(j+1)} \tilde{\kappa}_i) \right) \end{aligned} \quad (2.4-3)$$

où :

$$\frac{\partial \varepsilon_{zz}}{\partial d_j} = - \frac{\lambda_m (\text{tr}(\boldsymbol{\epsilon}) + \varepsilon_{zz})}{(2\mu_m + \lambda_m \xi_m(\text{tr}(\boldsymbol{\epsilon}), d_j))} \frac{\partial \xi_m(\text{tr}(\boldsymbol{\epsilon}), d_j)}{\partial d_j} \quad (2.4-4)$$

et :

$$\frac{\partial \xi_m(x, d_j)}{\partial d_j} = - \frac{1}{2} \left(\frac{1-\gamma_{mt}}{(1+d_j)^2} H(x) + \frac{\alpha_c(1-\gamma_{mc})}{(\alpha_c+d_j)^2} H(-x) \right) = - \frac{G_m(x, d_j)}{2(1+d_j)^2} \quad (2.4-5)$$

On vérifie qu'on a bien $\frac{\partial \xi_m(x, d_1, d_2)}{\partial d_j} < 0$ comme attendu.

2.5 Opérateur de raideur tangente

Comme l'objectif principal d'un modèle global est de proposer une approche simplifiée à la modélisation d'un matériau complexe, tel que le béton armé, il est essentiel que sa performance numérique soit optimale. Ainsi, pour rendre le modèle adapté aux calculs avec des schémas implicites en temps, soit en quasi-statique soit en dynamique transitoire, le calcul de la raideur tangente cohérente devient indispensable pour avoir une convergence quadratique et robuste du processus itératif global de Newton.

L'essentiel du calcul du modèle s'effectue dans le repère des vecteurs propres des tenseurs de déformations généralisées (et des contraintes généralisées, cf. [éq 2.2-2]), la raideur tangente étant donc elle aussi exprimée dans le même repère. La transformation nécessaire pour pouvoir ensuite l'utiliser dans l'assemblage de la matrice de raideur globale est précisée dans le chapitre suivant. Afin de simplifier l'écriture on définit un vecteur de contraintes généralisées (effort membranaire, moment fléchissant), Σ , et un vecteur de déformations généralisées (extension, courbure), E , comme :

$$\Sigma = (\tilde{N}_1 \quad \tilde{N}_2 \quad \tilde{M}_1 \quad \tilde{M}_2)^T$$

$$E = (\tilde{\epsilon}_1 \quad \tilde{\epsilon}_2 \quad \tilde{\kappa}_1 \quad \tilde{\kappa}_2)^T$$

L'opérateur de raideur tangente C est défini par la relation dans l'évolution réelle :

$$d\Sigma = C \cdot dE$$

Il peut être calculé comme la somme de deux contributions, celle qui correspond à une non-évolution de l'endommagement et celle qui est due à l'évolution de l'endommagement. Ces contributions peuvent être nommées : contribution *élastique* et contribution *dissipative* :

$$C = \underbrace{\frac{d\Sigma}{dE} \Big|_{\dot{d}_j=0}}_{C_e} + \underbrace{\frac{d\Sigma}{dE} \Big|_{f_{d_j}}}_{C_d} \quad (2.5-1)$$

De plus, on tient compte de la structure du tenseur C composé des contributions effort normal-extension, moment-courbure et de leurs couplages. Plus particulièrement les tenseurs C_e et C_d sont de la forme suivante :

$$C_e = \begin{pmatrix} C_e^{mm} & \mathbf{0} \\ \mathbf{0} & C_e^{ff} \end{pmatrix}; \quad C_d = \begin{pmatrix} C_d^{mm} & C_d^{mf} \\ (C_d^{mf})^T & C_d^{ff} \end{pmatrix} \quad (2.5-2)$$

On voit de [éq 2.5-2] que le couplage moments/extension et efforts de membrane/courbure n'est introduit qu'à travers la partie dissipative. Ce couplage a une justification physique, puisque toute fissuration perpendiculaire au feuillet moyen de la plaque affecte aussi bien le comportement en membrane qu'en flexion.

Les sous-matrices C_e^{mm} , C_e^{ff} , C_d^{mm} , C_d^{mf} , C_d^{ff} sont données dans le repère propre par les expressions qui suivent :

$$(C_e^{mm})_{ij} = \frac{\partial \tilde{N}_i}{\partial \tilde{\epsilon}_j} \Big|_{\dot{d}_k=0} = \frac{2\lambda_m \xi_m(\text{tr}(\boldsymbol{\epsilon}), d_k)}{2\mu_m + \lambda_m \xi_m(\text{tr}(\boldsymbol{\epsilon}), d_k)} + 2\mu_m \xi_m(\tilde{\epsilon}_j, d_k) \delta_{ij}$$

$$(C_e^{ff})_{ij} = \frac{\partial \tilde{M}_i}{\partial \tilde{\kappa}_j} \Big|_{\dot{d}_k=0} = \lambda_f \xi_f(\text{tr}(\boldsymbol{\kappa}), d_k) + 2\mu_f \xi_f(\tilde{\kappa}_j, d_k) \delta_{ij} \quad (2.5-3)$$

$$\begin{aligned}
 (\mathbf{C}_d^{mm})_{ij} &= \left. \frac{\partial \tilde{N}_i}{\partial \tilde{\epsilon}_j} \right|_{f_{d_k}=0} = \left. \frac{\partial \tilde{N}_i}{\partial d_k} \cdot \frac{d(d_k)}{d \tilde{\epsilon}_j} \right|_{f_{d_k}=0} \quad (\text{sommation sur } k) \\
 (\mathbf{C}_d^{ff})_{ij} &= \left. \frac{\partial \tilde{M}_i}{\partial \tilde{\kappa}_j} \right|_{f_{d_k}=0} = \left. \frac{\partial \tilde{M}_i}{\partial d_k} \cdot \frac{d(d_k)}{\partial \tilde{\kappa}_j} \right|_{f_{d_k}=0} \quad (\text{sommation sur } k) \\
 (\mathbf{C}_d^{mf})_{ij} &= \left. \frac{\partial \tilde{N}_i}{\partial \tilde{\kappa}_j} \right|_{f_{d_k}=0} = \left. \frac{\partial \tilde{N}_i}{\partial d_k} \cdot \frac{d(d_k)}{\partial \tilde{\kappa}_j} \right|_{f_{d_k}=0} \quad (\text{sommation sur } k)
 \end{aligned} \tag{2.5-4}$$

où

$$\begin{aligned}
 \frac{\partial \tilde{N}_i}{\partial d_k} &= \lambda_m (\text{tr}(\boldsymbol{\epsilon}) + \epsilon_{zz}) \frac{\partial \xi_m(\text{tr}(\boldsymbol{\epsilon}), d_j)}{\partial d_k} + \lambda_m \xi_m(\text{tr}(\boldsymbol{\epsilon}), d_j) \frac{\partial \epsilon_{zz}}{\partial d_k} + 2\mu_m \tilde{\epsilon}_i \frac{\partial \xi_m(\tilde{\epsilon}_i, d_j)}{\partial d_k} \\
 \text{et } \frac{\partial \tilde{M}_i}{\partial d_k} &= \lambda_f \text{tr}(\boldsymbol{\kappa}) \frac{\partial \xi_f(\text{tr}(\boldsymbol{\kappa}), d_1, d_2)}{\partial d_k} + 2\mu_f \tilde{\kappa}_i \frac{\partial \xi_f(\tilde{\kappa}_i, d_1, d_2)}{\partial d_k}
 \end{aligned} \tag{2.5-5}$$

avec

$$\frac{\partial \xi_f}{\partial d_k}(x, d_1, d_2) = -\alpha \frac{(1-\gamma_f)}{(\alpha + d_k)^2} H((-1)^{(k+1)}x)$$

En plus des expressions [éq 2.5-5], on a recours aux équations [éq 2.4-5] pour déterminer $\frac{\partial \xi_m}{\partial d_k}(x, d_1, d_2)$.

Les dérivées $\left. \frac{d(d_k)}{d \tilde{\epsilon}_i} \right|_{f_{d_k}=0}$ et $\left. \frac{d(d_k)}{d \tilde{\kappa}_i} \right|_{f_{d_k}=0}$ sont calculées en différenciant l'équation $R_{d_k} = 0$

respectivement par rapport à d_k , $\tilde{\epsilon}_i$ et $\tilde{\kappa}_i$, (voir [éq. 2.4-1]). Lorsque les deux mécanismes d'endommagement sont activé, on est amené à résoudre les systèmes qui suivent :

$$\begin{pmatrix} A_{11} & A_{12} \\ A_{21} & A_{22} \end{pmatrix} \begin{pmatrix} \frac{d(d_1)}{d \tilde{\epsilon}_i} \\ \frac{d(d_2)}{d \tilde{\epsilon}_i} \end{pmatrix} = \begin{pmatrix} B_1^m \\ B_2^m \end{pmatrix} \quad \text{et} \quad \begin{pmatrix} A_{11} & A_{12} \\ A_{21} & A_{22} \end{pmatrix} \begin{pmatrix} \frac{d(d_1)}{d \tilde{\kappa}_i} \\ \frac{d(d_2)}{d \tilde{\kappa}_i} \end{pmatrix} = \begin{pmatrix} B_1^f \\ B_2^f \end{pmatrix} \tag{2.5-6}$$

$$\text{avec } A_{jk} = \frac{\partial \mathbf{Y}_j}{\partial d_k}, \quad B_k^m = \frac{-\partial \mathbf{Y}_k}{\partial \boldsymbol{\epsilon}} = \frac{\partial \tilde{N}}{\partial d_k}, \quad B_k^f = \frac{-\partial \mathbf{Y}_k}{\partial \boldsymbol{\kappa}} = \frac{\partial \tilde{M}}{\partial d_k};$$

donc :

$$\begin{aligned}
 \frac{d(d_1)}{d \tilde{\epsilon}_i} &= \frac{A_{22} B_1^m - A_{12} B_2^m}{A_{22} A_{11} - A_{12} A_{21}} \quad \text{et} \quad \frac{d(d_2)}{d \tilde{\epsilon}_i} = \frac{A_{11} B_2^m - A_{21} B_1^m}{A_{11} A_{22} - A_{21} A_{12}} \\
 \frac{d(d_1)}{d \tilde{\kappa}_i} &= \frac{A_{22} B_1^f - A_{12} B_2^f}{A_{22} A_{11} - A_{12} A_{21}} \quad \text{et} \quad \frac{d(d_2)}{d \tilde{\kappa}_i} = \frac{A_{11} B_2^f - A_{21} B_1^f}{A_{11} A_{22} - A_{21} A_{12}}
 \end{aligned}$$

où :

$$\begin{aligned}
 A_{jk} = & \frac{1}{(1+d_j)^2} \left(\frac{\lambda_m}{2} (\text{tr}(\boldsymbol{\epsilon}) + \varepsilon_{zz}) \frac{\partial \varepsilon_{zz}}{\partial d_k} G_m(\text{tr}(\boldsymbol{\epsilon}), d_j) \right) \\
 + & \left(\frac{1}{(1+d_j)^2} \left(\frac{\lambda_m}{4} (\text{tr}(\boldsymbol{\epsilon}) + \varepsilon_{zz})^2 \frac{\partial G_m(\text{tr}(\boldsymbol{\epsilon}), d_j)}{\partial d_k} + \frac{\mu_m}{2} \sum_{i=1}^2 \tilde{\epsilon}_i^2 \frac{\partial G_m(\tilde{\epsilon}_i, d_j)}{\partial d_k} \right) \right. \\
 - & \left. \frac{2}{(1+d_j)^3} \left(\frac{\lambda_m}{4} (\text{tr}(\boldsymbol{\epsilon}) + \varepsilon_{zz})^2 G_m(\text{tr}(\boldsymbol{\epsilon}), d_j) + \frac{\mu_m}{2} \sum_{i=1}^2 \tilde{\epsilon}_i^2 G_m(\tilde{\epsilon}_i, d_j) \right) \right. \\
 - & \left. \frac{2\alpha(1-\gamma_f)}{(\alpha+d_j)^3} \left(\frac{\lambda_f}{2} \text{tr}(\boldsymbol{\kappa})^2 H((-1)^{(j+1)} \text{tr}(\boldsymbol{\kappa})) + \mu_f \sum_{i=1}^2 \tilde{\kappa}_i^2 H((-1)^{(j+1)} \tilde{\kappa}_i) \right) \right) \delta_{jk}
 \end{aligned} \tag{2.5-7}$$

avec :

$$\frac{\partial G_m(x, d_j)}{\partial d_k} = \left(\frac{2\alpha_c(1+\gamma_{mc})(1+d_j)(\alpha_c-1)}{(\alpha_c+d_j)^3} \right) H(-x) \tag{2.5-8}$$

et $\frac{\partial \varepsilon_{zz}}{\partial d_k}$ donnés par [éq. 2.4-1]. La matrice (A_{jk}) est bien inversible, cf. section § 2.4.

2.6 Changement de repère

La démarche de changement de repère est identique à celle développée pour le modèle ENDO_ISOT_BETON (voir section [2.4.4.1] de [R7.01.04]) avec la seule différence qu'elle s'applique aux contraintes et déformations généralisées. Nous obtenons ainsi les composantes de :

$$\mathbf{C} = \begin{pmatrix} \mathbf{C}^{mm} & \mathbf{C}^{mf} \\ (\mathbf{C}^{mf})^T & \mathbf{C}^{ff} \end{pmatrix}$$

comme étant :

$$\begin{aligned}
 (\mathbf{C}^{mm})_{ijkl} &= \frac{\partial N_{ij}}{\partial \epsilon_{kl}} = \sum_{m,n} Q_{im}^m Q_{jm}^m Q_{kn}^m Q_{ln}^m \cdot \frac{\partial \tilde{N}_m}{\partial \tilde{\epsilon}_n} \\
 &+ \frac{1}{2} \sum_{\substack{m,n \\ m \neq n}} \left(\frac{(Q_{km}^m Q_{ln}^m + Q_{lm}^m Q_{kn}^m)(Q_{in}^m Q_{jm}^m + Q_{jn}^m Q_{im}^m)}{\tilde{\epsilon}_n - \tilde{\epsilon}_m} \right) \tilde{N}_m \\
 (\mathbf{C}^{ff})_{ijkl} &= \frac{\partial M_{ij}}{\partial \kappa_{kl}} = \sum_{m,n} Q_{im}^f Q_{jm}^f Q_{kn}^f Q_{ln}^f \cdot \frac{\partial \tilde{M}_m}{\partial \tilde{\kappa}_n} \\
 &+ \frac{1}{2} \sum_{\substack{m,n \\ m \neq n}} \left(\frac{(Q_{km}^f Q_{ln}^f + Q_{lm}^f Q_{kn}^f)(Q_{in}^f Q_{jm}^f + Q_{jn}^f Q_{im}^f)}{\tilde{\kappa}_n - \tilde{\kappa}_m} \right) \tilde{M}_m
 \end{aligned}$$

$$(\mathbf{C}^{mf})_{ijkl} = \frac{\partial N_{ij}}{\partial \kappa_{kl}} = \sum_{m,n} Q_{im}^m Q_{jm}^m Q_{kn}^f Q_{ln}^f \cdot \frac{\partial \tilde{N}_m}{\partial \tilde{\kappa}_n}$$

Les contraintes généralisées quant à elles s'écrivent comme, cf. [éq 2.2-2] :

$$\mathbf{N} = \mathbf{Q}_m \tilde{\mathbf{N}} \mathbf{Q}_m^T$$

$$\mathbf{M} = \mathbf{Q}_f \tilde{\mathbf{M}} \mathbf{Q}_f^T$$

2.7 Calcul de la dissipation

Par définition, la densité de puissance de dissipation lors de l'endommagement vaut :

$$\dot{D} = \boldsymbol{\sigma} : \dot{\boldsymbol{\varepsilon}} - \dot{\Phi}_{ed}^S = - \sum_{j=1,2} \frac{\partial \Phi_{ed}^S}{\partial d_j} \dot{d}_j = \sum_{j=1,2} Y_j \dot{d}_j$$

Dans cette expression, on a utilisé la définition de Y_j [éq. 2.3-2]. Dans la phase endommageante, les fonctions seuils satisfont toujours $f_{d_j} = Y_j - k_0 \equiv 0$. Par conséquent, on peut calculer la dissipation cumulée comme :

$$D = \int \dot{D} dt = k_0 (d_1 + d_2) \quad (2.7-1)$$

On a démontré que la dissipation cumulée du processus d'endommagement est directement liée aux variables internes. Il suffit de faire la somme des deux contributions et de la multiplier par la constante de seuil k_0 .

Le calcul de la dissipation est réalisé par les options DISS_ELGA et DISS_ELNO de CALC_CHAMP. Ces champs ont une seule composante nommée ENDO.

2.8 Variables internes du modèle

Le modèle nécessite deux variables internes, d_1 et d_2 (correspondant aux variables $V1$ et $V2$ du Code_Aster), qui représentent l'endommagement du côté de la face supérieure et du côté de la face inférieure, respectivement. La distinction entre les faces supérieure et inférieure s'effectue à travers l'orientation du repère local de chaque point de Gauss. Ainsi, la face inférieure s'endommage avec $\dot{d}_2 > 0$ pour des courbures positives, et la face supérieure avec $\dot{d}_1 > 0$ pour des courbures négatives, ce qui se déduit directement de la définition de ξ_f , (cf. section 2.1).

En tout cas le choix de l'orientation du repère en un point de Gauss n'affecte pas le résultat final en ce qui concerne les déplacements et les rotations. Il peut y avoir un impact sur l'interprétation de l'endommagement et des contraintes généralisées si les orientations locales ne sont pas cohérentes dans une structure. Il est fortement conseillé d'assurer cette cohérence en renseignant le mot clé ANGL_REP avec les angles nautiques du repère local, (voir [U4.42.01]) :

```
AFFE_CARA_ELEM(COQUE = _F(ANGL_REP = (a, b) ))
```

En plus des variables $V1$ et $V2$, on introduit aussi $V3$ et $V4$, de valeur binaire (0 ou 1), qui indiquent l'évolution instantanée de $V1$ et $V2$. Plus précisément, $V3$ vaut 1 lorsque $V1$ évolue et 0 sinon. De même, $V4$ vaut 1 lorsque $V2$ évolue et 0 sinon.

Enfin, on introduit aussi $V5$, $V6$ et $V7$, dont le rôle est mesurer l'affaiblissement relatif de raideur de la dalle en béton armé de manière rationnelle, par exemple par visualisation en chaque point matériel :

$$V5 = 1 - \frac{1}{2} \left(\frac{1 + \gamma_{mt} d_1}{1 + d_1} + \frac{1 + \gamma_{mt} d_2}{1 + d_2} \right) \quad V6 = 1 - \frac{1}{2} \left(\frac{\alpha_c + \gamma_{mc} d_1}{\alpha_c + d_1} + \frac{\alpha_c + \gamma_{mc} d_2}{\alpha_c + d_2} \right) \text{ et}$$
$$V7 = 1 - \text{Max} \left(\frac{1 + \gamma_f d_1}{1 + d_1}, \frac{1 + \gamma_f d_2}{1 + d_2} \right)$$

respectivement en traction, en compression et en flexion. Ces variables seront toujours comprises entre 0 et les $1 - \gamma$ respectifs, et seront toujours croissantes, étant nulles en absence d'endommagement. Ces variables sont plus « parlantes » que les variables $V1$ et $V2$.

3 Paramètres de la loi

Le modèle de dalle en béton armé endommageable `GLRC_DM` a donc besoin de paramètres caractéristiques de l'élasticité, complétés de 5 paramètres pour décrire le comportement d'endommagement : k_0 , pour définir la limite élastique, α pour déterminer la participation de la flexion (voir § 2.2), γ_{mt} et γ_{mc} , γ_f pour décrire la réponse non linéaire. Tous ces paramètres peuvent être identifiés à partir d'essais de traction et de flexion purs uniaxiaux monotones. Certains d'entre eux sont remplacés dans le jeu de données `Code_Aster` par des paramètres plus « parlants », voir ci-après au § 3.2.5.

Il est possible de procéder soit à partir d'estimations analytiques simples (qui donnent les ordres de grandeur) soit à partir d'un recalage sur une courbe de réponse fournie par un autre modèle de comportement, éventuellement en intégrant des compromis.

On décrit dans les paragraphes ci-dessous la démarche et on en fait le bilan au § 3.2.5.

Dans cette section, on considère que $\alpha_c = 1$. En effet, le développement de la méthodologie d'identification avec $\alpha_c \neq 1$ n'a pas encore été réalisée.

3.1 Identification des paramètres de comportement élastique linéaire

Dans ce modèle on suppose que le milieu béton armé est homogénéisé et on laisse à l'utilisateur le soin de choisir (calculer ou mesurer) les paramètres : E_{eq}^m (module de Young effectif en membrane), E_{eq}^f (module de Young effectif en flexion), ν_m (coefficient de Poisson effectif en membrane) et ν_f (coefficient de Poisson effectif en flexion). On applique les relations suivantes pour déterminer les coefficients de Lamé λ_m , μ_m et λ_f , μ_f :

$$\begin{aligned} \lambda_m &= \frac{\nu_m E_{eq}^m h}{(1+\nu_m)(1-2\nu_m)} \quad , \quad \mu_m = \frac{E_{eq}^m h}{2(1+\nu_m)} \\ \lambda_f &= \frac{\nu_f E_{eq}^f h^3}{12(1-\nu_f^2)} \quad , \quad \mu_f = \frac{E_{eq}^f h^3}{24(1+\nu_f)} \end{aligned} \quad (3.1-1)$$

Les relations ci-dessus ne sont pas interchangeables par $F \leftrightarrow M$ pour les paramètres membrane et flexion, puisqu'en membrane les relations correspondent au cas général (élasticité 3D) et la condition de contraintes planes est traitée au sein de la formulation du modèle, tandis que pour la flexion on s'est placé d'emblée en élasticité 2D avec contraintes planes. Dans le domaine élastique on a ainsi :

$$\begin{aligned} N_{\alpha\beta} &= \frac{E_{eq}^m h}{1-\nu_m^2} \left(\nu_m \cdot \text{tr} \boldsymbol{\epsilon} \cdot \delta_{\alpha\beta} + (1-\nu_m) \epsilon_{\alpha\beta} \right) \\ M_{\alpha\beta} &= \frac{E_{eq}^f h^3}{12(1-\nu_f^2)} \left(\nu_f \cdot \text{tr} \boldsymbol{\kappa} \cdot \delta_{\alpha\beta} + (1-\nu_f) \kappa_{\alpha\beta} \right) \end{aligned}$$

α et β étant des indices allant de 1 à 2.

Par défaut $E_{eq}^m = E_{eq}^f = E$ et $\nu_m = \nu_f = \nu$, où E et ν sont les coefficients élastiques renseignés dans le fichier de commande sous le mot-clé `ELAS`. En revanche, comme le béton armé n'est pas un

matériau homogène, la valeur effective de E_{eq}^f peut être différente de E_{eq}^m . Par conséquent, on laisse à l'utilisateur la possibilité d'introduire des valeurs E_{eq}^f et ν_f (EF et NUF sous le mot-clé facteur GLRC_DM) différentes de E et ν , qui dans ce cas ne servent que pour décrire l'élasticité en membrane.

La condition des contraintes planes pour la membrane $\sigma_{zz}=0$ est satisfaite de la manière décrite dans le § 2.3.

Remarque :

Dans [eq. 3.1-1], on obtient une relation différente entre λ_f , ν_f et E_{eq}^f d'une part, et entre λ_m , ν_m et E_{eq}^m d'autre part. Cette différence est directement liée à la prise en compte différente en membrane et en flexion de la condition de contraintes planes. Plus particulièrement, on définit E_{eq}^f et ν_f à travers un essai de flexion pure, où $\kappa_{yy} = -\nu_f \kappa_{xx}$, et $M_{ij} = 0$, sauf $M_{xx} \neq 0$. On se sert alors des équations suivantes pour trouver la relation entre λ_f , μ_f et E_{eq}^f , ν_f :

$$M_{yy} = (\lambda_f(1 - \nu_f) - 2\mu_f\nu_f)\kappa_{xx} = 0$$

et

$$M_{xx} = (\lambda_f(1 - \nu_f) - 2\mu_f)\kappa_{xx} = \frac{E_{eq}^f h^3}{12} \kappa_{xx}$$

d'où l'on obtient :

$$E_{eq}^f = \frac{12}{h^3} (\lambda_f(1 - \nu_f) + 2\mu_f) \quad \text{et} \quad \lambda_f(1 - \nu_f) - 2\mu_f\nu_f = 0 \quad (3.1-2)$$

En résolvant [eq. 3.1-2], on a les relations exprimées dans [eq. 3.1-1].

L'identification des paramètres élastiques E_{eq}^m , ν_m , E_{eq}^f et ν_f du modèle à partir des caractéristiques du béton et des aciers repose sur deux cas de chargement : traction pure et flexion pure.

Considérons les caractéristiques suivantes pour le béton : module de Young E_b , coefficient de Poisson ν_b , épaisseur de la dalle h , et pour les aciers : module de Young E_a , coefficient de Poisson ν_a , section totale par mètre linéaire (pour les deux nappes, supposées symétriques dans l'épaisseur et identiques dans les deux directions) S_a , position relative d'une nappe dans l'épaisseur $\chi_a \in]0, 1[$.

On obtient ainsi par l'essai uniaxial en **traction élastique pure** :

$$\begin{aligned} N_{xx} &= E_{eq}^m h \epsilon_{xx} = E_a S_a \epsilon_{xx} + \frac{E_b h}{1 - \nu_b^2} (\epsilon_{xx} + \nu_b \epsilon_{yy}) \\ N_{yy} &= 0 = E_a S_a \epsilon_{yy} + \frac{E_b h}{1 - \nu_b^2} (\epsilon_{yy} + \nu_b \epsilon_{xx}) \end{aligned} \quad ; \quad \epsilon_{yy} = -\nu_m \epsilon_{xx} \quad (3.1-3)$$

D'où (mots-clé E et NU) :

$$E_{eq}^m = E_a \frac{S_a}{h} + E_b \cdot \frac{E_b h + E_a S_a}{E_b h + E_a S_a (1 - \nu_b^2)} ; \nu_m = \nu_b \cdot \frac{E_b h}{E_b h + E_a S_a (1 - \nu_b^2)} \quad (3.1-4)$$

On observe que cette identification produit une erreur sur la raideur en cisaillement élastique plan de la dalle, cas pour lequel les aciers ne contribuent pas (il s'agit de grilles de tiges soudées), ce qui rend le comportement homogénéisé orthotrope et non pas isotrope. En effet, on obtient avec les valeurs [Éq.3.1-4] :

$$G_{eq}^m = \frac{E_{eq}^m}{2(1 + \nu_m)} = \frac{E_b}{2(1 + \nu_b)} \cdot \frac{E_b^2 h^2 + 2 E_a E_b h S_a + E_a^2 S_a^2 (1 - \nu_b^2)}{E_b^2 h^2 + E_a E_b h S_a (1 - \nu_b)} \neq \frac{E_b}{2(1 + \nu_b)} \quad (3.1-5)$$

Si l'on préfère assurer prioritairement l'identification sur le cas de **cisaillement élastique plan** de la dalle, et sur le cas de la réponse selon la direction de traction pure (donc en acceptant l'erreur sur l'effet de Poisson orthogonal), on obtient :

$$E_{eq}^m = E_b + \frac{E_a S_a (1 - \nu_b)}{h} ; \nu_m = \nu_b + \frac{E_a S_a (1 - \nu_b^2)}{E_b h} ; G_{eq}^m = \frac{E_b}{2(1 + \nu_b)} \quad (3.1-6)$$

On prendra garde à ce que cette identification grossière (non admissible thermodynamiquement par rapport à l'essai de traction pure) ne donne pas des valeurs fantaisistes de ν_m .

Ensuite, on obtient par l'essai uniaxial en **flexion élastique pure** :

$$M_{xx} = \frac{E_{eq}^f h^3}{12} \kappa_{xx} = \frac{1}{4} E_a S_a h^2 \chi_a^2 \kappa_{xx} + \frac{E_b h^3}{12(1 - \nu_b^2)} (\kappa_{xx} + \nu_b \kappa_{yy})$$

$$M_{yy} = 0 = \frac{1}{4} E_a S_a h^2 \chi_a^2 \kappa_{yy} + \frac{E_b h^3}{12(1 - \nu_b^2)} (\kappa_{yy} + \nu_b \kappa_{xx})$$

; $\kappa_{yy} = -\nu_f \kappa_{xx}$ (3.1-7)

D'où (mots-clé EF et NUF) :

$$E_{eq}^f = \frac{3}{h} E_a S_a \chi_a^2 + E_b \cdot \frac{E_b h + 3 E_a S_a \chi_a^2}{E_b h + 3 E_a S_a \chi_a^2 (1 - \nu_b^2)} ;$$

$$\nu_f = \nu_b \cdot \frac{E_b h}{E_b h + 3 E_a S_a \chi_a^2 (1 - \nu_b^2)} \quad (3.1-8)$$

On observe aussi que cette identification produit une erreur sur la raideur en flexion élastique anticlastique M_{xy} de la dalle (coefficient $G_{eq}^f = \frac{E_{eq}^f h^3}{24(1 + \nu_f)}$ au lieu de $G_b^f = \frac{E_b h^3}{24(1 + \nu_b)}$), cas pour lequel les aciers ne contribuent pas.

3.2 Identification des paramètres de comportement élastique endommageable

La façon dont on obtient les paramètres de l'élasticité linéaire étant présentée au § 3.1, on propose de calculer les paramètres d'endommagement du modèle à partir de deux tests : un essai de traction pure et un essai de flexion pure monotones uniaxiaux.

De cette manière on obtient les valeurs du seuil k_0 , des deux paramètres relatifs aux effets de membrane (γ_{mt} et γ_{mc}) indépendamment des deux paramètres relatifs aux effets de flexion (α , γ_f).

Pour déterminer les paramètres d'endommagement on considère donc essentiellement deux tests uniaxiaux monotones :

• **Traction pure**, où :

$$\Sigma = (N_{xx} \ 0 \ 0 \ 0 \ 0 \ 0)^T$$

• **Flexion pure**, où :

$$\Sigma = (0 \ 0 \ 0 \ M_{xx} \ 0 \ 0)^T$$

3.2.1 Paramètres définissant les seuils (mots-clé NYT, NYC et MYF)

Les paramètres du modèle définissant les seuils (k_0 , α) sont exprimés respectivement à partir des valeurs de l'effort de membrane en traction pure et du moment fléchissant seuil en flexion pure correspondant à l'apparition de l'endommagement : N_D (mot-clé NYT) et M_D (mot-clé MYF).

3.2.1.1 Cas traction uniaxiale pure

En particulier, pour la **traction élastique uniaxiale pure** à l'apparition de l'endommagement on peut écrire la valeur du seuil, cf. [éq. 2.3-2] :

$$f_{d_j} = Y_j^m - k_0 = \epsilon_D^2 \left(\frac{\lambda_m}{4} (1 - 2\nu_m)^2 (1 - \gamma_{mt}) + \frac{\mu_m}{2} (1 - \gamma_{mt} + \nu_m^2 (1 - \gamma_{mc})) \right) - k_0 = 0$$

ϵ_D étant la déformation élastique à l'apparition de l'endommagement, ayant alors $\epsilon_{yy} = -\nu_m \epsilon_D = \epsilon_{zz}$ et $\xi_m(x, 0, 0) = 1$, d'où :

$$k_0 = \frac{\lambda_m (1 - 2\nu_m)^2 (1 - \gamma_{mt}) + 2\mu_m (1 - \gamma_{mt} + \nu_m^2 (1 - \gamma_{mc}))}{4(\lambda_m (1 - 2\nu_m) + 2\mu_m)^2} N_D^2, \text{ soit :} \quad (3.2-1)$$

$$k_0 = \frac{N_D^2}{4 E_{eq}^m h (1 + \nu_m)} \cdot \left((1 - \nu_m) (1 + 2\nu_m) (1 - \gamma_{mt}) + \nu_m^2 (1 - \gamma_{mc}) \right)$$

ayant

$$N_D = (\lambda_m (1 - 2\nu_m) + 2\mu_m) \epsilon_D = E_{eq}^m h \epsilon_D$$

Remarque :

On rappelle que $\gamma_{mt} \leq 1$ (cf. éq. 3.2-2) et que $\gamma_{mc} \leq 1$ pour que l'endommagement se traduise bien par un affaiblissement de la raideur. On observe aussi sur [éq. 3.2-1] que l'on ne peut pas avoir à la fois $\gamma_{mt} = 1$ et $\gamma_{mc} = 1$, car alors $k_0 = 0$ (le modèle n'a pas de domaine élastique), ou alors il faudrait donner $N_D = \infty$ (mot-clé NYT).

En poursuivant l'analyse faite au 3.1, juste à l'apparition de l'endommagement, la contrainte longitudinale dans le béton vaut :

$$E_b \epsilon_D \frac{1 - \nu_b \nu_m}{1 - \nu_b^2}$$

de telle sorte que l'on puisse exprimer le seuil N_D (mot-clé NYT) avec la limite de fissuration du béton σ_b^t en traction, en supposant valide le critère local $\sigma_{xx} \leq \sigma_b^t$:

$$N_D = \sigma_b^t \frac{E_{eq}^m h}{E_b} \cdot \frac{1 - \nu_b^2}{1 - \nu_b \nu_m} \quad (3.2-2)$$

3.2.1.2 Cas compression uniaxiale pure

Si on envisage un essai de **compression uniaxiale pure**, la valeur du seuil de premier endommagement, cf. [éq. 2.3-2], s'écrit en désignant par N_C l'effort normal correspondant :

$$k_0 = \frac{N_C^2}{4 E_{eq}^m h (1 + \nu_m)} \cdot \left((1 - \nu_m)(1 + 2\nu_m)(1 - \gamma_{mc}) + \nu_m^2 (1 - \gamma_{mt}) \right)$$

On doit donc nécessairement avoir la relation :

$$\frac{N_C^2}{N_D^2} = \frac{(1 - \nu_m)(1 + 2\nu_m)(1 - \gamma_{mt}) + \nu_m^2 (1 - \gamma_{mc})}{(1 - \nu_m)(1 + 2\nu_m)(1 - \gamma_{mc}) + \nu_m^2 (1 - \gamma_{mt})}$$

Ainsi, avec la valeur de $|N_C|$ (fournie par le mot-clé NYC), le coefficient γ_{mc} se déduit de γ_{mt} et de N_D :

$$\gamma_{mc} = 1 - (1 - \gamma_{mt}) \cdot \frac{N_D^2 (1 - \nu_m)(1 + 2\nu_m) - N_C^2 \nu_m^2}{N_C^2 (1 - \nu_m)(1 + 2\nu_m) - N_D^2 \nu_m^2} \quad (3.2-3)$$

Remarque :

Il est nécessaire que $\gamma_{mc} \leq 1$, tout comme $\gamma_{mt} \leq 1$, cf. [éq. 2.3-2]. On rappelle aussi, cf. [éq. 3.2-1], que l'on ne peut pas avoir à la fois $\gamma_{mt} = 1$ et $\gamma_{mc} = 1$. De l'éq. 3.2-3, on obtient la condition nécessaire :

$$|N_C| \leq N_D \frac{\sqrt{(1 - \nu_m)(1 + 2\nu_m)}}{\nu_m}$$

L'égalité dans la relation ci-dessus conduit à $\gamma_{mc} = 1$.

Pour du béton armé, ayant $\nu_m \approx 0,2$, cette condition s'écrit : $|N_C| < 5,2 N_D$.

3.2.1.3 Cas distorsion uniaxiale pure

Vérifions l'effet de ces paramètres sur l'apparition de l'endommagement suite à un chargement de **distorsion pure** élastique $\epsilon_{xy} = \tilde{\epsilon}_1 = -\tilde{\epsilon}_2$, avec $\epsilon_{xx} = \epsilon_{yy} = 0$. Ainsi : $N_{xy} = \tilde{N}_1 = -\tilde{N}_2 = 2\mu_m \epsilon_{xy}$. Le seuil d'apparition de l'endommagement [éq. 2.3-2] avec le modèle GLRC_DM est atteint pour l'effort de cisaillement :

$$N_{xy}^D = 2 \frac{\sqrt{2\mu_m k_0}}{\sqrt{2-\gamma_{mc}-\gamma_{mt}}} = \frac{N_D}{1+\nu_m} \sqrt{\frac{(1-\nu_m)(1+2\nu_m)(1-\gamma_{mt}) + \nu_m^2(1-\gamma_{mc})}{2-\gamma_{mc}-\gamma_{mt}}}$$

Il peut être utile de confronter cette prédiction avec celle que l'on obtient avec le modèle de béton ENDO_ISOT_BETON [R7.01.04], [2.3.2.3], avec la limite de fissuration du béton σ_b^t en traction :

$$N_{xyEIB}^D = 2\sigma_b^t h \sqrt{\frac{(1-\nu_b)(1+2\nu_b)}{(1+\nu_b)^2}} = 2N_D \frac{E_b(1-\nu_b\nu_m)}{E_{\acute{e}q}^m(1-\nu_b^2)} \sqrt{\frac{(1-\nu_b)(1+2\nu_b)}{(1+\nu_b)^2}}$$

Remarque :

Dans toute situation combinée (compression+cisaillement, etc.) en membranaire pur, l'expression du seuil de premier endommagement $Y_j^m = k_0$ du modèle GLRC_DM, cf. [éq. 2.3-2], en fonction des efforts membranaires N_{xx}, N_{xy}, \dots , est constituée des mêmes monômes que le critère « habituel » en contraintes planes du matériau béton considéré ne pas résister au-delà de σ_b^t . Ceci provient du choix de la formulation du modèle GLRC_DM en membrane, en filiation directe du modèle ENDO_ISOT_BETON.

3.2.1.4 Cas flexion uniaxiale pure

D'autre part, en **flexion** élastique uniaxiale pure un seul mécanisme d'endommagement est activé, selon son sens, positif ou négatif. Ici on choisit la flexion positive, pour laquelle on a toujours $f_{d_1} > f_{d_2}$. La valeur maximale de courbure élastique κ_{xx} à l'apparition de l'endommagement est notée κ_D ($\kappa_{yy} = -\nu_f \kappa_{xx}$), telle que seul le seuil $f_{d_1} = 0$ peut être atteint, tandis que $f_{d_2} < 0$ pour chaque point de cette trajectoire du chargement, cf. [éq. 2.3-2] :

$$f_{d_1} = Y_1^f - k_0 = \kappa_D^2 \frac{(1-\gamma_f)}{\alpha} \left(\frac{\lambda_f}{2} (1-\nu_f)^2 + \mu_f \right) - k_0$$

$\gamma_f \leq 1$ étant obtenu au § 3.2.2, d'où :

$$\alpha = (1-\gamma_f) \frac{\lambda_f(1-\nu_f)^2 + 2\mu_f}{2(\lambda_f(1-\nu_f) + 2\mu_f)^2} \frac{M_D^2}{k_0} \quad (3.2-4)$$

ayant

$$M_D = (\lambda_f(1-\nu_f) + 2\mu_f) \cdot \kappa_D = \frac{E_{eq}^f h^3}{12} \kappa_D$$

Comme la plaque en béton armé est supposée symétrique par rapport au feuillet moyen, on n'a besoin de faire l'identification que pour la flexion positive (la flexion négative donnant la même valeur).

En poursuivant l'analyse faite au § 3.1, juste à l'apparition de l'endommagement, la contrainte longitudinale dans le béton vaut en paroi de la plaque (on sait qu'alors l'endommagement progresse immédiatement dans une bonne part de l'épaisseur de la section) :

$$E_b \kappa_D h \frac{1-\nu_b \nu_f}{2(1-\nu_b^2)}$$

de telle sorte que l'on puisse exprimer le seuil M_D avec la limite de fissuration du béton σ_t^b (mot-clé MYF) :

$$M_D = \sigma_t^b \frac{E_{eq}^f h^2}{6 E_b} \cdot \frac{1-\nu_b^2}{1-\nu_b \nu_f} \quad (3.2-5)$$

3.2.1.5 Cas traction-flexion uniaxiales

Vérifions l'effet de ces paramètres sur l'apparition de l'endommagement suite à un chargement mêlant **traction** monotone uniaxiale et **flexion** monotone uniaxiale concomitants. Les seuils s'écrivent, pour chaque variable d'endommagement :

$$k_0 \geq Y_1 =$$

$$\epsilon_{xx}^2 \left(\frac{\lambda_m}{4} (1-2\nu_m)^2 (1-\gamma_{mt}) + \frac{\mu_m}{2} (1-\gamma_{mt} + \nu_m^2 (1-\gamma_{mc})) \right) + \kappa_{xx}^2 \nu_f^2 \mu_f \frac{(1-\gamma_f)}{\alpha}$$

$$k_0 \geq Y_2 =$$

$$\epsilon_{xx}^2 \left(\frac{\lambda_m}{4} (1-2\nu_m)^2 (1-\gamma_{mt}) + \frac{\mu_m}{2} (1-\gamma_{mt} + \nu_m^2 (1-\gamma_{mc})) \right) + \kappa_{xx}^2 \frac{(1-\gamma_f)}{\alpha} \left(\frac{\lambda_f}{2} (1-\nu_f)^2 + \mu_f \right)$$

On vérifie aisément que $Y_1 < Y_2$: le premier endommagement apparaît sur la variable d_2 comme attendu. Exploitions les résultats [éq. 3.2-1] et [éq. 3.2-3], le seuil $Y_2 = k_0$ s'écrit donc :

$$\frac{N_{xx}^2}{N_D^2} + \frac{M_{xx}^2}{M_D^2} = 1 \quad (3.2-6)$$

Il définit ainsi le domaine élastique prédit par le modèle GLRC_DM dans le quadrant (N_{xx}, M_{xx}) positifs sous une forme elliptique.

En poursuivant l'analyse faite au § 3.1, juste à l'apparition de l'endommagement, la contrainte longitudinale dans le béton vaut :

$$\frac{E_b}{1-\nu_b^2} \left(\epsilon_{xx} (1-\nu_b \nu_m) + \kappa_{xx} \frac{h}{2} (1-\nu_b \nu_f) \right)$$

En confrontant ce résultat à la limite de fissuration du béton σ_t^b , on constate que l'on obtient un domaine élastique dans le quadrant (N_{xx}, M_{xx}) positifs de forme polygonale :

$$\frac{N_{xx}}{N_D} + \frac{M_{xx}}{M_D} = 1$$

On sait que cet endommagement naissant est suivi immédiatement dans un modèle 3D de la plaque en béton armé par l'apparition d'une zone endommagée sur une bonne part de l'épaisseur. Cette différence de prédiction avec le modèle GLRC_DM est inhérente au choix opéré en [éq. 2.1-4] d'une énergie de plaque élasto-endommageable en membrane-flexion, combiné au seuil [éq.2.3-1].

Comme cette différence peut varier entre 0% et 30%, on suggère d'abaisser les valeurs numériques de N_D et M_D définies par [éq. 3.2-2] et [éq. 3.2-4] de 10%.

3.2.2 Paramètres définissant les pentes d'endommagement (mots-clé GAMMA_T et GAMMA_F): ENDO_NAISS

Les coefficients $\gamma_{mt} \leq 1$ et $\gamma_f \leq 1$ (mot-clé GAMMA_T et mot-clé GAMMA_F) sont liés respectivement aux pentes de la courbe de traction uniaxiale pure monotone et de flexion uniaxiale pure, en considérant l'évolution infinitésimale juste après apparition du premier endommagement ($d_j=0$, $\dot{d}_j > 0$). Cette méthode d'identification a été implantée dans DEFI_GLRC sous le mot clé simple METHODE_ENDO=ENDO_NAISS (cf. [U4.42.06]).

3.2.2.1 Cas traction uniaxiale pure

Commençons par le cas de **traction pure** uniaxiale en $\epsilon_{xx} = \epsilon_D$, à l'apparition du premier endommagement, avec $\dot{\epsilon}_{xx} > 0$ et $\dot{d}_1 = \dot{d}_2$, voir Figure 3.2.2.1-a. Les conditions d'équilibre, la loi de comportement et l'évolution du seuil donnent le système d'équations suivant en $\dot{\epsilon}_{xx}, \dot{\epsilon}_{yy}, \dot{d}_1 = \dot{d}_2$:

$$\left\{ \begin{array}{l} \dot{N}_{xx} = \frac{E_{eq}^m h}{1-\nu_m^2} \left(\dot{\epsilon}_{xx} + \nu_m \dot{\epsilon}_{yy} - \epsilon_D \dot{d}_1 (1-\gamma_{mt})(1-2\nu_m^2) \right) \\ \dot{N}_{yy} = \frac{E_{eq}^m h}{1-\nu_m^2} \left(\nu_m \dot{\epsilon}_{xx} + \dot{\epsilon}_{yy} - \nu_m \epsilon_D \dot{d}_1 \left((1-\gamma_{mt})(1-2\nu_m) - (1-\gamma_{mc})(1-\nu_m) \right) \right) = 0 \\ \dot{Y}_j^m = \mu_m \epsilon_D \left(\dot{\epsilon}_{xx} (1-\gamma_{mt}) \frac{1-2\nu_m^2}{1-\nu_m} + \nu_m \dot{\epsilon}_{yy} \left((1-\gamma_{mt}) \frac{1-2\nu_m}{1-\nu_m} - (1-\gamma_{mc}) \right) + \right. \\ \left. \epsilon_D \dot{d}_1 \left(\nu_m^2 (1-\gamma_{mt})^2 \frac{1-2\nu_m}{1-\nu_m} - (1-\gamma_{mt})(1-\nu_m)(1+2\nu_m) - \nu_m^2 (1-\gamma_{mc}) \right) \right) = 0 \end{array} \right.$$

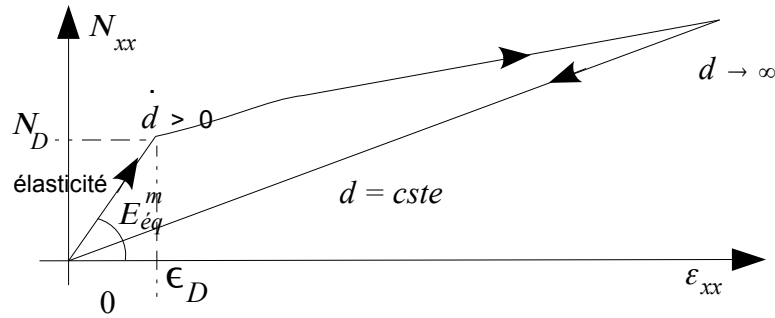


Figure 3.2.2.1-a : Trajet en traction uniaxiale : charge – décharge. Réponse typique du modèle GLRC_DM.

On en déduit notamment la vitesse de déformation transversale :

$$\dot{\epsilon}_{yy} = -\nu_m \left(\dot{\epsilon}_{xx} - \epsilon_D \dot{d}_1 \left((1-\gamma_{mt})(1-2\nu_m) - (1-\gamma_{mc})(1-\nu_m) \right) \right)$$

Puis :

$$\begin{cases} \dot{N}_{xx} = E_{eq}^m h \left(\dot{\epsilon}_{xx} - \frac{\epsilon_D \dot{d}_1}{1+\nu_m} \left((1-\nu_m)(1+2\nu_m)(1-\gamma_{mt}) + \nu_m^2(1-\gamma_{mc}) \right) \right) \\ 0 = \dot{\epsilon}_{xx} \left((1-\gamma_{mt})(1+2\nu_m)(1-\nu_m) + \nu_m^2(1-\gamma_{mc}) \right) - \\ \epsilon_D \dot{d}_1 \left(\nu_m^2(1-\gamma_{mc}) + (1-\nu_m)(1+2\nu_m)(1-\gamma_{mt}) - \nu_m^2(1-\nu_m)(1-\gamma_{mc})^2 - 2\nu_m^2(1-2\nu_m)(1-\gamma_{mt})(\gamma_{mc}-\gamma_{mt}) \right) \end{cases}$$

D'où :

$$\begin{cases} \dot{N}_{xx} = \frac{E_{eq}^m h \cdot \dot{\epsilon}_{xx}}{1+\nu_m} \cdot \frac{A}{\nu_m^2(1-\gamma_{mc}) + (1-\nu_m)(1+2\nu_m)(1-\gamma_{mt}) - \nu_m^2(1-\nu_m)(1-\gamma_{mc})^2 - 2\nu_m^2(1-2\nu_m)(1-\gamma_{mt})(\gamma_{mc}-\gamma_{mt})} \\ \text{avec : } A = \\ (1-\nu_m^2)(1+2\nu_m)(1-\gamma_{mt}) + \nu_m^2(1+\nu_m)(1-\gamma_{mc}) - (1+2\nu_m - \nu_m^2 - 6\nu_m^3)(1-\gamma_{mt})^2 - \nu_m^2(1-\gamma_{mc})^2 - 4\nu_m^3(1-\gamma_{mt})(1-\gamma_{mc}) \\ \dot{d}_1 = \dot{d}_2 = \frac{\dot{\epsilon}_{xx}}{N_D} \cdot \frac{E_{eq}^m h \cdot \left((1-\gamma_{mt})(1+2\nu_m)(1-\nu_m) + \nu_m^2(1-\gamma_{mc}) \right)}{\nu_m^2(1-\gamma_{mc}) + (1-\nu_m)(1+2\nu_m)(1-\gamma_{mt}) - \nu_m^2(1-\nu_m)(1-\gamma_{mc})^2 - 2\nu_m^2(1-2\nu_m)(1-\gamma_{mt})(\gamma_{mc}-\gamma_{mt})} \end{cases} \quad (3.2-7)$$

On rappelle aussi, cf. [éq. 3.2-1], que l'on ne peut pas avoir à la fois $\gamma_{mt} = 1$ et $\gamma_{mc} = 1$.

On obtient ainsi la pente de la courbe effort normal N_{xx} – extension ϵ_{xx} dès l'apparition de l'endommagement, en fonction des caractéristiques élastiques et de γ_{mt} . On observe en pratique que la courbe effort normal – extension obtenue avec le modèle GLRC_DM après endommagement est quasi rectiligne. On peut donc assimiler la pente obtenue avec [éq. 3.2-7] avec celle de la réponse désirée, obtenue par comparaison avec une courbe issue d'un autre modèle de plaque en béton armé, dans la gamme de déformation que l'on souhaite représenter, éventuellement en négligeant la phase d'écroutissage négatif correspondant à la phase brutale d'endommagement du béton dans la section.

Notons par $\chi_m = \frac{C_m^{\tan}}{E_{eq}^m h}$ cette pente C_m^{\tan} normalisée par la pente élastique ; en supposant le béton

totalemment dégradé et les aciers encore élastiques, on peut exprimer cette pente : $\chi_m = \frac{2 E_a S_a}{E_b h}$.

On doit enfin résoudre numériquement les [éq. 3.2-7] et [éq. 3.2-3] pour calculer γ_{mt} (mot-clé GAMMA_T). On peut opérer aussi à l'aide d'une méthode numérique d'identification par référence à un résultat obtenu avec une autre modélisation.

3.2.2.2 Cas distorsion uniaxiale pure

Étudions le cas de **distorsion pure** uniaxiale en $\epsilon_{xy} = \tilde{\epsilon}_I = -\tilde{\epsilon}_{II} = \epsilon_{xy}^D$, à l'apparition du premier endommagement, avec $\dot{\epsilon}_{xy} > 0$ et $\dot{d}_1 = \dot{d}_2$. Le seuil fournit (on rappelle, cf. [éq. 3.2-1], que l'on ne peut pas avoir à la fois $\gamma_{mt} = 1$ et $\gamma_{mc} = 1$) l'expression de la distorsion :

$$(\epsilon_{xy}^D)^2 = \frac{2 k_0 (1 + \nu_m)}{E_{eq}^m h (2 - \gamma_{mc} - \gamma_{mt})}$$

La loi de comportement fournit, ayant $\epsilon_{zz} = 0$, les efforts normaux dans les directions principales à 45° :

$$\dot{N}_I = \frac{E_{eq}^m h}{(1 + \nu_m)} (\dot{\epsilon}_{xy} - \dot{d}_1 \epsilon_{xy}^D (1 - \gamma_{mt})) ; \quad \dot{N}_{II} = -\frac{E_{eq}^m h}{(1 + \nu_m)} (\dot{\epsilon}_{xy} - \dot{d}_1 \epsilon_{xy}^D (1 - \gamma_{mc}))$$

d'où dans le repère initial :

$$\dot{N}_{xx} = \dot{N}_{yy} = -\frac{E_{eq}^m h (2 - \gamma_{mt} - \gamma_{mc}) \epsilon_{xy}^D \dot{d}_1}{2(1 + \nu_m)} ; \quad \dot{N}_{xy} = \frac{E_{eq}^m h}{(1 + \nu_m)} \left(\dot{\epsilon}_{xy} - \epsilon_{xy}^D \dot{d}_1 \frac{\gamma_{mc} - \gamma_{mt}}{2} \right)$$

Le maintien sur le seuil d'endommagement $\dot{Y}_j^m = 0$ (cas en charge) donne :

$$0 = \mu_m \epsilon_{xy}^D (2 - \gamma_{mc} - \gamma_{mt}) (\dot{\epsilon}_{xy} - \dot{d}_1 \epsilon_{xy}^D)$$

On obtient ainsi :

$$\left\{ \begin{array}{l} \dot{N}_{xx} = \dot{N}_{yy} = -\frac{E_{eq}^m h (2 - \gamma_{mc} - \gamma_{mt}) \cdot \dot{\epsilon}_{xy}}{2(1 + \nu_m)} \\ \dot{N}_{xy} = \frac{E_{eq}^m h (2 - \gamma_{mc} + \gamma_{mt}) \cdot \dot{\epsilon}_{xy}}{2(1 + \nu_m)} \\ \dot{d}_1 = \dot{d}_2 = \frac{\dot{\epsilon}_{xy}}{\epsilon_{xy}^D} \end{array} \right. \quad (3.2-8)$$

On voit par là que l'endommagement fait perdre l'isotropie du comportement élastique initial.

3.2.2.3 Cas flexion uniaxiale pure

Traitons maintenant le cas de la **flexion pure** uniaxiale en $\kappa_{xx} = \kappa_D$, à l'apparition du premier endommagement, avec $\dot{\kappa}_{xx} > 0$ et $\dot{d}_1 > 0$, $\dot{d}_2 = 0$. Les conditions d'équilibre, la loi de comportement et l'évolution du seuil donnent le système d'équations suivant en $\dot{\kappa}_{xx}$, $\dot{\kappa}_{yy}$, \dot{d}_1 :

$$\begin{cases} \dot{M}_{xx} = \frac{E_{eq}^f h^3}{12(1-\nu_f^2)} \left(\dot{\kappa}_{xx} + \nu_f \dot{\kappa}_{yy} - \kappa_D \dot{d}_1 \frac{1-\gamma_f}{\alpha} (1-\nu_f^2) \right) \\ \dot{M}_{yy} = \frac{E_{eq}^f h^3}{12(1-\nu_f^2)} \left(\nu_f \dot{\kappa}_{xx} + \dot{\kappa}_{yy} - \nu_f \kappa_D \dot{d}_1 \frac{1-\gamma_f}{\alpha} (1-\nu_f) \right) = 0 \\ \dot{Y}_f = \frac{\kappa_D (1-\gamma_f) E_{eq}^f h^3}{12 \alpha^2} \left(\alpha \left(\dot{\kappa}_{xx} + \dot{\kappa}_{yy} \frac{\nu_f}{1+\nu_f} \right) - \dot{d}_1 \kappa_D \frac{1+\nu_f-\nu_f^2}{1+\nu_f} \right) = 0 \end{cases}$$

On en déduit notamment la vitesse de variation de courbure transversale :

$$\dot{\kappa}_{yy} = -\nu_f \left(\dot{\kappa}_{xx} - \kappa_D \dot{d}_1 \frac{1-\gamma_f}{\alpha} (1-\nu_f) \right)$$

Puis :

$$\begin{cases} \dot{M}_{xx} = \frac{E_{eq}^f h^3}{12} \left(\dot{\kappa}_{xx} - \kappa_D \dot{d}_1 \frac{1-\gamma_f}{\alpha (1+\nu_f)} (1+\nu_f-\nu_f^2) \right) \\ \dot{d}_1 = \frac{\alpha \dot{\kappa}_{xx}}{\kappa_D} \cdot \frac{1+\nu_f-\nu_f^2}{1+\nu_f-\nu_f^2-\nu_f^2(1-\nu_f)(1-\gamma_f)} \end{cases}$$

D'où :

$$\begin{cases} \dot{M}_{xx} = \frac{E_{eq}^f h^3 \dot{\kappa}_{xx}}{12} \cdot \frac{\nu_f^3 + \gamma_f (1+2\nu_f-2\nu_f^3)}{(1+\nu_f)(1+\nu_f-\nu_f^2-\nu_f^2(1-\nu_f)(1-\gamma_f))} \\ \dot{d}_2 = \frac{12 \alpha \dot{M}_{xx}}{E_{eq}^f h^3 \kappa_D} \cdot \frac{(1+\nu_f)(1+\nu_f-\nu_f^2)}{\nu_f^3 + \gamma_f (1+2\nu_f-2\nu_f^3)} \end{cases} \quad (3.2-9)$$

On obtient ainsi la pente de la courbe moment M_{xx} – variation de courbure κ_{xx} dès apparition de l'endommagement, en fonction des caractéristiques élastiques et de γ_f . On observe en pratique que la courbe moment – variation de courbure obtenue avec le modèle GLRC_DM après endommagement est quasi rectiligne. On peut donc assimiler la pente obtenue avec [éq. 3.2-9] avec celle de la réponse désirée, obtenue par comparaison avec une courbe issue d'un autre modèle de plaque en béton armé, dans la gamme de déformation que l'on souhaite représenter, éventuellement en négligeant la phase d'écroutissage négatif correspondant à la phase brutale d'endommagement du béton dans la section, voir Figure 3.2.2.1-a.

On doit noter qu'un modèle fin de plaque en béton armé en flexion décrit dès l'apparition de l'endommagement du béton une phase d'écroutissage négatif en contrainte, voire même en déformation (si un pilotage approprié est employé, cf. [R5.03.80]), qui est suivie d'une phase où les aciers, encore dans leur domaine d'élasticité, reprennent le chargement exercé, avant d'entrer dans la phase ultime où la section périt à la fois par le béton et par les aciers qui plastifient.

Notons par $\chi_f = \frac{12 C_f^{\tan}}{E_{eq}^f h^3}$ cette pente C_f^{\tan} normalisée par la pente élastique. On obtient alors γ_f (mot-clé `GAMMA_F`) :

$$\gamma_f = \frac{\chi_f (1 + \nu_f) (1 + \nu_f - 2 \nu_f^2 + \nu_f^3) - \nu_f^3}{1 + 2 \nu_f - 2 \nu_f^3 - \chi_f \nu_f^2 (1 - \nu_f^2)} \quad (3.2-10)$$

Si on souhaite identifier la pente C_f^{\tan} à partir des caractéristiques des matériaux et de la section, on peut adopter un modèle simple de section en flexion pure où le béton est endommagé sur l'intervalle $]-h/2; \zeta h[$ et les aciers élastiques. L'équilibre de la section (pas d'effort normal) donne la relation : $E_b h + \zeta (16 E_a S_a - 4 E_b h) + 4 E_b h \zeta^2 = 0$, dont la résolution fournit ζ . La relation moment – courbure s'écrit alors :

$$M_{xx} = \kappa_{xx} \left(2 E_a S_a \rho_a^2 h^2 + \frac{E_b h^3}{24} (1 - 3 \zeta + 4 \zeta^3) \right)$$

Cette pente décrit aussi la décharge. Ainsi, comme le modèle `GLRC_DM` ne décrit pas la phase d'endommagement brutal après l'atteinte du seuil de fissuration, il est préférable d'adopter comme compromis la pente correspondant à l'atteinte du seuil de plastification des aciers (σ_y^{acier}) depuis le seuil de fissuration du béton, [éq. 3.2-4]. On obtient donc :

$$C_f^{\tan} = \frac{E_b \sigma_y^{acier} (12 E_a S_a \rho_a^2 h^2 + E_b h^3 (1 - 3 \zeta + 4 \zeta^3) / 2) - E_{eq}^f h^3 E_a (\zeta + \rho_a)}{6 E_b \sigma_y^{acier} - 12 E_a \sigma_t^b (\zeta + \rho_a)}$$

3.2.3 Autre méthode pour définir les paramètres `GAMMA_T` et `GAMMA_F` : `ENDO_LIM`

Si cette méthode d'identification des paramètres γ_{mt} , γ_f apparaît compliquée ou peu pertinente par rapport au problème que l'on souhaite traiter, on peut aussi bien utiliser l'observation citée au § 2.1 du fait que les fonctions caractéristiques de l'endommagement $\xi_m(\cdot, d_j)$ et $\xi_f(\cdot, d_j)$ varient de 1 à respectivement γ_{mt} ou γ_{mc} , et γ_f , pour des endommagements importants $d_j \rightarrow +\infty$, voir Figure 3.2.2.1-a, ce qui correspond bien sûr à des déformations généralisées importantes. On vérifie facilement que si l'on s'intéresse, pour $d_j \rightarrow +\infty$ aux deux cas : celui de la charge et celui de la décharge, les deux pentes sont identiques. Cette méthode d'identification a été implantée dans `DEFI_GLRC` sous le mot clé simple `METHODE_ENDO=ENDO_LIM` (cf. [U4.42.06]).

3.2.3.1 Cas traction uniaxiale pure

Commençons par le cas de **traction pure** uniaxiale, en charge avec $\dot{\epsilon}_{xx} > 0$ et $d_1 = d_2 \rightarrow \infty$. On obtient alors, comme $N_{yy} = 0$:

$$\varepsilon_{zz} = \frac{-\nu_m \gamma_{mt}}{1 - 2\nu_m + \nu_m \gamma_{mt}} \text{tr } \varepsilon ; \quad \varepsilon_{yy} = \frac{-\nu_m \gamma_{mt} \varepsilon_{xx}}{\nu_m \gamma_{mt} + \gamma_{mc} (1 - 2\nu_m + \nu_m \gamma_{mt})}$$

d'où :

$$N_{xx} = \frac{E_{\text{ég}}^m h \gamma_{mt} \varepsilon_{xx}}{(1 + \nu_m)} \cdot \frac{(1 - \nu_m + \nu_m \gamma_{mt})(\nu_m + \gamma_{mc} (1 - 2\nu_m + \nu_m \gamma_{mt})) - \nu_m^2}{(1 - 2\nu_m + \nu_m \gamma_{mt})(\nu_m \gamma_{mt} + \gamma_{mc} (1 - 2\nu_m + \nu_m \gamma_{mt}))}$$

ce qui définit une pente sécante asymptotique sur la courbe $N_{xx} \leftarrow \varepsilon_{xx}$ dans le quadrant positif. Pour γ_{mt} pris dans $[0,1]$, cette pente reste positive. Numériquement, on constate que la variation de cette pente avec γ_{mt} est quasi-linéaire.

3.2.3.2 Cas compression uniaxiale pure

Pour le cas de **compression pure** uniaxiale, en charge avec $\dot{\varepsilon}_{xx} < 0$ et $d_1 = d_2$, on déduit de manière similaire :

$$\varepsilon_{zz} = \frac{-\nu_m \gamma_{mc}}{1 - 2\nu_m + \nu_m \gamma_{mc}} \text{tr } \varepsilon ; \quad \varepsilon_{yy} = \frac{-\nu_m \gamma_{mc} \varepsilon_{xx}}{\nu_m \gamma_{mc} + \gamma_{mt} (1 - 2\nu_m + \nu_m \gamma_{mc})}$$

d'où :

$$N_{xx} = \frac{E_{\text{ég}}^m h \gamma_{mc} \varepsilon_{xx}}{(1 + \nu_m)} \cdot \frac{(1 - \nu_m + \nu_m \gamma_{mc})(\nu_m + \gamma_{mt} (1 - 2\nu_m + \nu_m \gamma_{mc})) - \nu_m^2}{(1 - 2\nu_m + \nu_m \gamma_{mc})(\nu_m \gamma_{mc} + \gamma_{mt} (1 - 2\nu_m + \nu_m \gamma_{mc}))}$$

ce qui définit une pente sécante asymptotique sur la courbe $N_{xx} \leftarrow \varepsilon_{xx}$ dans le quadrant négatif.

3.2.3.3 Cas flexion uniaxiale pure

Pour le cas de **flexion pure** uniaxiale, en charge avec $\dot{\kappa}_{xx} > 0$ et $d_2 = 0$, $d_1 \rightarrow \infty$, comme $M_{yy} = 0$, on déduit de manière similaire :

$$\kappa_{yy} = \frac{-\nu_f \gamma_f \kappa_{xx}}{1 - \nu_f + \nu_f \gamma_f}$$

d'où :

$$M_{xx} = \frac{E_{\text{ég}}^f h^3 \gamma_f \kappa_{xx}}{12(1 + \nu_f)} \cdot \frac{1 + \nu_f \gamma_f}{1 - \nu_f + \nu_f \gamma_f}, \text{ pour } d_2 = 0, d_1 \rightarrow \infty$$

ce qui définit une pente sécante asymptotique sur la courbe $M_{xx} \leftarrow \kappa_{xx}$ dans le quadrant positif. Pour γ_f pris dans $[0,1]$, cette pente reste positive. Numériquement, on constate que la variation de cette pente avec γ_f est quasi-linéaire.

3.2.3.4 Cas distorsion uniaxiale pure

Enfin envisageons le cas de **distorsion pure** uniaxiale, en charge avec $\dot{\epsilon}_{xy} > 0$, $\epsilon_I = -\epsilon_{II} = \epsilon_{xy}$, $\epsilon_{xx} = \epsilon_{yy} = 0$ et $d_1 = d_2 \rightarrow \infty$. On obtient alors, comme $\epsilon_{zz} = 0$ les efforts normaux sur les directions principales à 45° :

$$N_I = \frac{E_{\text{ég}}^m h \gamma_{mt} \epsilon_I}{(1 + \nu_m)} ; \quad N_{II} = -\frac{E_{\text{ég}}^m h \gamma_{mc} \epsilon_I}{(1 + \nu_m)}$$

d'où dans le repère initial :

$$N_{xx} = N_{yy} = \frac{E_{\text{ég}}^m h (\gamma_{mt} - \gamma_{mc}) \epsilon_{xy}}{2(1 + \nu_m)} ; \quad N_{xy} = \frac{E_{\text{ég}}^m h (\gamma_{mt} + \gamma_{mc}) \epsilon_{xy}}{2(1 + \nu_m)}$$

En général, on aura choisi $\gamma_{mt} < \gamma_{mc}$: les efforts normaux seront de compression, complétés bien sûr du cisaillement N_{xy} , dont la pente fonction de ϵ_{xy} est donnée par la seconde équation. Cette pente est plus faible que celle donnée en [éq. 3.2-8] pour l'endommagement naissant, comme attendu.

3.2.4 Autre méthode pour définir les paramètres `GAMMA_T` et `GAMMA_F` : `ENDO_INTER`

Une dernière méthode consiste à considérer que les paramètres γ_{mt} , γ_{mc} et γ_f sont égaux aux rapports entre la pente correspondant à la rigidité de la phase endommagée, fournie par le mot-clé `PENTE` dans `DEFI_GLRC` et la pente correspondant à la rigidité élastique. Cette méthode d'identification a été implantée dans `DEFI_GLRC` sous le mot clé simple `METHODE_ENDO=ENDO_INTER` (cf. [U4.42.06]).

3.2.4.1 Cas traction uniaxiale pure

Commençons par le cas de traction pure uniaxiale $N_{xx} = \epsilon_{xx}$, l'évolution de l'effort normal lorsque $d > 0$ fournit γ_{mt} à partir de la pente :

$$E_{\text{ég}}^m h \gamma_{mt}$$

3.2.4.2 Cas compression uniaxiale pure

Pour le cas de **compression pure** uniaxiale $N_{xx} = -\epsilon_{xx}$, l'évolution de l'effort normal lorsque $d > 0$ fournit γ_{mc} à partir de la pente :

$$E_{\text{ég}}^m h \gamma_{mc}$$

3.2.4.3 Cas flexion uniaxiale pure

Pour le cas de **flexion pure** uniaxiale $M_{xx} = \kappa_{xx}$, l'évolution du moment fléchissant lorsque $d > 0$ fournit γ_f à partir de la pente :

$$\frac{E_{\text{ég}}^f h^3 \gamma_f}{12}$$

3.2.5 Bilan de l'identification des paramètres du modèle GLRC_DM

On fait le bilan des expressions analytiques simplifiées proposées dans les paragraphes ci-dessus, exploitant des données géométriques et matériau du béton armé (voir leurs définitions aux sections 3.2.1 à 3.2.2) servant à établir les valeurs à donner aux mots-clés du modèle GLRC_DM dans Code_Aster. Il est utile de confronter ces estimations à la réponse donnée par un autre modèle de comportement – comme le modèle ENDO_ISOT_BETON – sur un cas simple, voire d'opérer un recalage sur des courbes de réponse, dans l'intervalle $[0, |\varepsilon_{xx}^{max}|]$ estimé dans l'étude en vue.

Paramètre	mot-clé	Identification	Expression analytique proposée
E_{eq}^m	E	module de Young effectif en membrane (unités : force/surface)	$E_{eq}^m = E_a \frac{S_a}{h} + E_b \cdot \frac{E_b h + E_a S_a}{E_b h + E_a S_a (1 - \nu_b^2)}$
ν_m	NU	coefficient de Poisson effectif en membrane	$\nu_m = \nu_b \cdot \frac{E_b h}{E_b h + E_a S_a (1 - \nu_b^2)}$
E_{eq}^f	EF	module de Young effectif en flexion (unités : force/surface)	$E_{eq}^f = \frac{3}{h} E_a S_a \chi_a^2 + E_b \cdot \frac{E_b h + 3 E_a S_a \chi_a^2}{E_b h + 3 E_a S_a \chi_a^2 (1 - \nu_b^2)}$
ν_f	NUF	coefficient de Poisson effectif en flexion	$\nu_f = \nu_b \cdot \frac{E_b h}{E_b h + 3 E_a S_a \chi_a^2 (1 - \nu_b^2)}$

Remarque : ces valeurs peuvent être amendées pour privilégier les chargements de cisaillement, voir [éq. 3.1-5 et 8].

N_D	NYT	seuil en traction pure à l'apparition de l'endommagement (unités : force/longueur)	$N_D = \sigma_b^t \frac{E_{eq}^m h}{E_b} \cdot \frac{1 - \nu_b^2}{1 - \nu_b \nu_m}$
$ N_C $	NYC	seuil en compression pure à l'apparition de l'endommagement (unités : force/longueur)	$ N_C \leq N_D \frac{\sqrt{(1 - \nu_m)(1 + 2\nu_m)}}{\nu_m}, \text{ d'où } \gamma_{mc}$
$\gamma_{mc} \leq 1$	GAMMA_C	paramètre de dégradation de raideur en compression	d'où $ N_C $ voir § 3.2.1.2.
M_D	MYF	seuil en flexion pure à l'apparition de l'endommagement (unités : force)	$M_D = \sigma_b^t \frac{E_{eq}^f h^2}{6 E_b} \cdot \frac{1 - \nu_b^2}{1 - \nu_b \nu_f}$

Remarque : ces valeurs de N_D et M_D peuvent être réduites pour limiter l'écart sur la frontière du domaine élastique pour les chargements mixtes en traction-flexion, voir § 3.2.1. On peut aussi vérifier l'évaluation de N_D sur une situation de cisaillement pur, cf. § 3.2.1.3.

$\gamma_{mt} \leq 1$	GAMMA_T	paramètre de dégradation de raideur en traction	Résolution d'une équation non linéaire établie avec la pente analytique locale de la courbe $N_{xx} \leftarrow \varepsilon_{xx}$
$\gamma_f \leq 1$	GAMMA_F	paramètre de dégradation de raideur en flexion	Résolution d'une équation non linéaire établie avec la pente analytique locale de la courbe $M_{xx} \leftarrow \kappa_{xx}$

Remarque : ces valeurs de γ_{mt} et γ_f peuvent être identifiées soit sur la situation d'endommagement naissant, voir § 3.2.2, soit sur la situation d'endommagement maximal (pente asymptotique), voir § 3.2.3, ou

une estimation moyenne, voir § 3.2.4. On peut dans ce processus privilégier les chargements de cisaillement.

4 Vérification

Ce modèle est vérifié par les tests SSNS106A, B, C, D, E, F (voir [bib8]), par comparaison avec une modélisation multi-couche exploitant le comportement ENDO_ISOT_BETON et des nappes d'acier élastiques. Les cas étudiés sont :

ssns106 a	2 trajets de chargement traction-compression puis compression-traction
ssns106 b	2 trajets de chargement à la suite (flexion -+ puis flexion +-), double cycle
ssns106 c	trajet de chargement combiné avec cyclage en traction 2 fois plus rapide qu'en flexion
sns106 d	cycle de cisaillement pur
ssns106 e	cycle de cisaillement et flexion combinés
ssns106 f et g	cycles de traction-compression et de cisaillement pur avec le <i>kit_ddi</i> GLRC_DM + VMIS_ISOT_LINE

5 Bibliographie

1. LEMAITRE J., CHABOCHE J.L. : « Mécanique des matériaux solides », Ed. Dunod (1985)
2. P.KOECHLIN, S.POTAPOV. « A global constitutive model for reinforced concrete plates ». ASCE J. Eng. Mech. 2006.
3. P.KOECHLIN, S.MOULIN. « Modèle de comportement global des plaques en béton armé sous chargement dynamique en flexion : loi GLRC améliorée : modélisation de la fissuration par endommagement ». Note HT-62/02/021/A, 11/2002.
4. F.VOLDOIRE. « Homogénéisation des structures hétérogènes ». Note EDF/DER/MMN HI-74/93/055, 27/10/1993.
5. S.MOULIN. « Modélisation des structures en béton armé sous chargement sismique ». Note HT-62/04/025/A, 12/2004.
6. S.MOULIN. F. VOLDOIRE « Étude d'une poutre en béton armé sous chargement de flexion ». Note HT-62/05/013/A, 9/2006.
7. J-J.MARIGO. « Étude numérique de l'endommagement ». EDF, Bulletin des études et recherches, série C, n°2, pp. 27-48, 1982.
8. [V6.05.106] SSNS106 – Endommagement d'une plaque plane sous sollicitations variées avec la loi de comportement GLRC_DM.
9. [R3.07.03] – Éléments de plaque DKT, DST, DKQ, DSQ et Q4g.
10. [R7.01.04] – Loi de comportement ENDO_ISOT_BETON.

6 Annexe : Valeurs propres du tenseur des déformations

On considère une base orthonormée $(\mathbf{e}_i)_{i=1,2,3}$ de l'espace euclidien tridimensionnel, et un tenseur $\boldsymbol{\varepsilon}$ d'ordre 2, symétrique, donc diagonalisable. On note ε_j^i les composantes mixtes du tenseur $\boldsymbol{\varepsilon} = \varepsilon_j^i \cdot \mathbf{e}_i \otimes \mathbf{e}^{*j}$ dans la base $(\mathbf{e}_i)_{i=1,2,3}$. On utilise la convention d'Einstein sur les indices mixtes répétés.

On note : \mathbf{Q}_k, η_k le triplet des vecteurs propres normés et valeurs propres associées du problème :

$$\boldsymbol{\varepsilon} \cdot \mathbf{Q}_k = \eta_k \mathbf{Q}_k \Leftrightarrow \varepsilon_j^i \cdot (\mathbf{Q}_k)^j \mathbf{e}_i = \eta_k (\mathbf{Q}_k)^i \mathbf{e}_i \quad \text{pour } k=1,2,3 \quad (6-1)$$

Remarque :

On constate que : $(\boldsymbol{\varepsilon} + \xi \mathbf{Id}) \cdot \mathbf{Q}_k = (\lambda_k + \xi) \cdot \mathbf{Q}_k$, $\forall \xi \in \mathbb{R}$, donc ajouter à $\boldsymbol{\varepsilon}$ un quelconque tenseur diagonal ne modifie pas les directions propres de $\boldsymbol{\varepsilon}$.

On sait que les vecteurs propres $(\mathbf{Q}_k)^j \mathbf{e}_j$ forment une base orthonormée (repère principal) :

$$(\mathbf{Q}_k)_i \mathbf{e}^{*i} \cdot (\mathbf{Q}_l)^j \mathbf{e}_j = \delta_{kl} \cdot \delta^{ij} \Rightarrow (\mathbf{Q}_k)_j (\mathbf{Q}_l)^j = \delta_{kl} \quad (6-2)$$

Différencions ces deux relations :

$$(d \boldsymbol{\varepsilon})_j^i \cdot (\mathbf{Q}_k)^j + \varepsilon_j^i \cdot (d \mathbf{Q}_k)^j = d \eta_k (\mathbf{Q}_k)^i + \eta_k (d \mathbf{Q}_k)^i \quad \text{pour } k=1,2,3 \quad (6-3)$$

$$(d \mathbf{Q}_k)_j \cdot (\mathbf{Q}_l)^j + (\mathbf{Q}_k)_j \cdot (d \mathbf{Q}_l)^j = 0 \quad (6-4)$$

Projetons l'équation (6-3) sur le vecteur propre $(\mathbf{Q}_l)^i \mathbf{e}_i$ et utilisons l'équation (6-4) :

$$\begin{aligned} (d \boldsymbol{\varepsilon})_j^i \cdot (\mathbf{Q}_k)^j (\mathbf{Q}_l)_i + \varepsilon_j^i \cdot (d \mathbf{Q}_k)^j (\mathbf{Q}_l)_i &= d \eta_k (\mathbf{Q}_k)^i (\mathbf{Q}_l)_i + \eta_k (d \mathbf{Q}_k)^i (\mathbf{Q}_l)_i \quad \text{pour } k, l=1,2,3 \\ \Leftrightarrow (d \boldsymbol{\varepsilon})_j^i \cdot (\mathbf{Q}_k)^j (\mathbf{Q}_l)_i + \eta_l \cdot (d \mathbf{Q}_k)^j (\mathbf{Q}_l)_j &= d \eta_k \cdot \delta_{kl} + \eta_k (d \mathbf{Q}_k)^i (\mathbf{Q}_l)_i \quad \text{pour } k, l=1,2,3 \\ \Leftrightarrow (d \boldsymbol{\varepsilon})_j^i \cdot (\mathbf{Q}_k)^j (\mathbf{Q}_l)_i &= d \eta_k \cdot \delta_{kl} + (\eta_k - \eta_l) \cdot (d \mathbf{Q}_k)^i (\mathbf{Q}_l)_i \quad \text{pour } k, l=1,2,3 \end{aligned} \quad (6-5)$$

D'où :

$$\begin{cases} d \eta_k = (d \boldsymbol{\varepsilon})_j^i \cdot (\mathbf{Q}_k)^j (\mathbf{Q}_k)_i & \text{pour } k=1,2,3 \\ (\eta_k - \eta_l) \cdot (d \mathbf{Q}_k)^i (\mathbf{Q}_l)_i = (d \boldsymbol{\varepsilon})_j^i \cdot (\mathbf{Q}_k)^j (\mathbf{Q}_l)_i & \text{pour } k \neq l=1,2,3 \end{cases} \quad (6-6)$$

Notons $\tilde{\varepsilon}_j^i$ les composantes mixtes d'un tenseur dans la base $(\mathbf{Q}_k)_{k=1,2,3}$. Alors :

$$\begin{cases} d\eta_k = (d\tilde{\varepsilon})_k^k \text{ pour } k=1,2,3 \text{ (pas de sommation sur } k) \\ (\eta_k - \eta_l) \cdot (d\mathbf{Q}_k)^i (\mathbf{Q}_l)_i = (d\tilde{\varepsilon})_l^k \text{ pour } k \neq l = 1,2,3 \end{cases} \quad (6-7)$$

On vérifie évidemment sur la trace $\text{tr } \boldsymbol{\varepsilon} = \mathbf{Id} \otimes \boldsymbol{\varepsilon}$ du tenseur des déformations (qui est indépendante du repère choisi) :

$$\sum_{k=1,2,3} d\eta_k = \text{tr}(d\tilde{\varepsilon}) = \text{tr}(d\boldsymbol{\varepsilon}) = d(\text{tr } \boldsymbol{\varepsilon}) \quad (6-8)$$

Considérons la densité d'énergie libre d'élasticité isotrope :

$$\phi(\boldsymbol{\varepsilon}) = \frac{1}{2} \lambda (\text{tr } \boldsymbol{\varepsilon})^2 + \mu \sum_{k=1,2,3} (\eta_k)^2 \quad (6-9)$$

alors la loi d'état donne le tenseur des contraintes :

$$\boldsymbol{\sigma} = \phi_{,\varepsilon}(\boldsymbol{\varepsilon}) = \lambda (\text{tr } \boldsymbol{\varepsilon}) \frac{d \text{tr } \boldsymbol{\varepsilon}}{d \boldsymbol{\varepsilon}} + \mu \sum_{k=1,2,3} \eta_k \frac{d\eta_k}{d \boldsymbol{\varepsilon}} = \lambda (\text{tr } \boldsymbol{\varepsilon}) \mathbf{Id} + 2\mu \sum_{k=1,2,3} \eta_k \cdot (\mathbf{Q}_k)^j (\mathbf{Q}_k)_i \cdot \mathbf{e}_j \otimes \mathbf{e}^{*i} \quad (6-10)$$

En appliquant la remarque faite plus haut, le repère propre du tenseur des contraintes $\boldsymbol{\sigma}$ est donc identique à celui des déformations $\boldsymbol{\varepsilon}$.

Les contraintes principales sont donc naturellement dans le repère principal $(\mathbf{Q}_k)^j \mathbf{e}_j$:

$$s_k = \tilde{\sigma}_k^k = \lambda \text{tr}(\boldsymbol{\varepsilon}) + 2\mu \eta_k \quad (6-11)$$

7 Description des versions du document

Version Code_Aster	Auteur(s) Organisme(s)	Description des modifications
8.4	D.Markovic EDF-R&D/AMA	Texte initial
9.5	S.Fayolle EDF-R&D/AMA	Réécriture des équations et re-formulations de certaines phrases
9.6	F.Voldoire, S.Fayolle EDF-R&D/AMA	Corrections d'équations et re-formulation partielle du modèle ; re-rédaction du § 3 (identification des paramètres). Rédaction de l'annexe : démonstration de la dérivation des valeurs propres.
10.1	F.Voldoire, S.Fayolle EDF-R&D/AMA	Quelques petites corrections et compléments.
10.2	F.Voldoire EDF-R&D/AMA	Modifications de la définition de la position des armatures ; ajout de 3 variables internes, § 2.8.
11.1	F.Voldoire, S.Fayolle EDF-R&D/AMA	Ajout des méthodes d'identification pour <code>DEFI_GLRC</code> et du coefficient α_c .
11.3	F.Voldoire EDF-R&D/AMA	Ajout d'un passage p. 11 expliquant la pente en charge uniaxiale.

