

TPLP01 - Domaine en L avec singularité géométrique

Résumé :

Ce test est issu de la validation indépendante de la version 3 en thermique stationnaire linéaire.

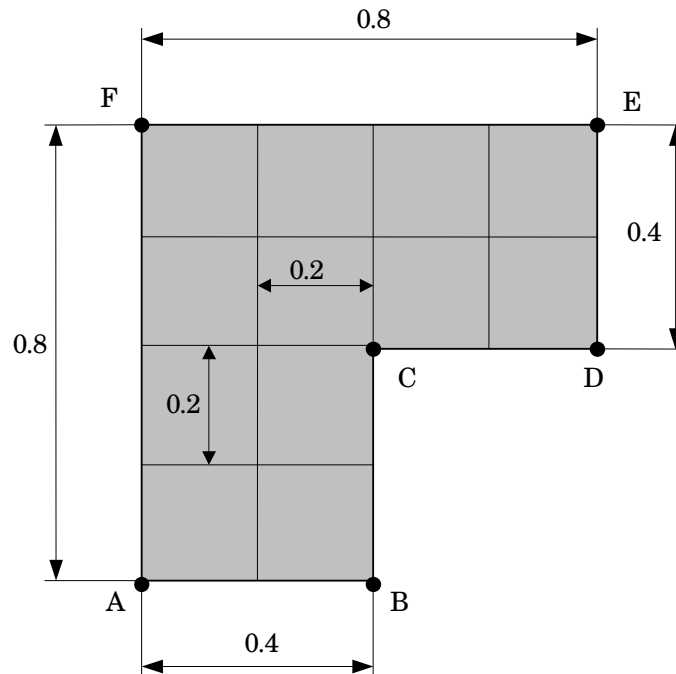
Il s'agit d'un problème 2D plan présentant deux modélisations, l'une plane, la deuxième volumique.

L'objectif est de valider, en présence d'une singularité géométrique, les éléments thermiques plans et 3D avec pour condition aux limites une température imposée.

Les résultats sont comparés avec ceux fournis par VPCS.

1 Problème de référence

1.1 Géométrie



Dimensions en mètres

1.2 Propriétés du matériau

$\lambda = 1. W/m. ^\circ C$ conductivité thermique

1.3 Conditions aux limites et chargements

- côté $[AF]$ Température imposée $T_p = 10^\circ C$,
- côté $[DE]$ Température imposée $T_p = 0^\circ C$,
- côté $[AB], [BC], [CD], [EF]$, $flux = 0$.

1.4 Conditions initiales

Sans objet.

2 Solution de référence

2.1 Méthode de calcul utilisée pour la solution de référence

La solution de référence est celle donnée dans la fiche TPLP01/89 du guide VPCS.

2.2 Résultats de référence

Température aux points d'un quadrillage de coté $0.2\text{m} \times 0.2\text{m}$.

2.3 Incertitude sur la solution

Solution analytique.

2.4 Références

- [1] Guide de validation des progiciels de calcul de structures. Société Française des Mécaniciens, AFNOR 1990 ISBN 2-12-486611-7
- [2] G.T. Symm-, National Physical Laboratory Division of Numerical Analysis and Computing, treatment of singularities in solution of Laplace's equation by an integral equation method, NPL Report NAC 31, Jan 1973.

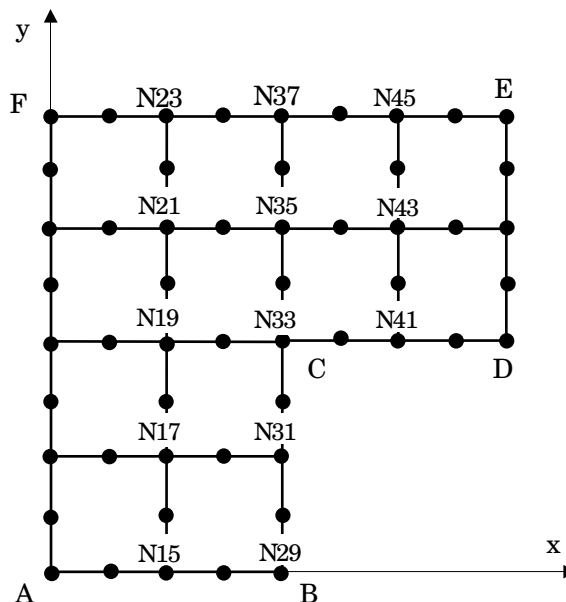
3 Modélisation A

3.1 Caractéristiques de la modélisation

PLAN (QUAD8)

Conditions limites:

- coté AF: $T=10^{\circ}\text{C}$
- coté DE: $T=0^{\circ}\text{C}$
- cotés AB, BC, CD, EF: $\varphi=0$



3.2 Caractéristiques du maillage

Nombre de nœuds : 53
Nombre de mailles et types : 12 QUAD8

3.3 Grandeurs testées et résultats

Identification	Référence	tolérance
Température ($^{\circ}\text{C}$)		
$x=0.2 y=0.0$ (N15)	9.316	1%
$y=0.2$ (N17)	9.001	1%
$y=0.4$ (N19)	8.514	1%
$y=0.6$ (N21)	8.018	1%
$y=0.8$ (N23)	7.869	1%
$x=0.4 y=0.0$ (N29)	9.009	1%
$y=0.2$ (N31)	8.640	1%
$y=0.4$ (N33)	6.667	1%
$y=0.6$ (N35)	5.680	1%
$y=0.8$ (N37)	5.495	1%
$x=0.6 y=0.4$ (N41)	2.972	1%
$y=0.6$ (N43)	2.881	1%
$y=0.8$ (N45)	2.816	1%

4 Modélisation B

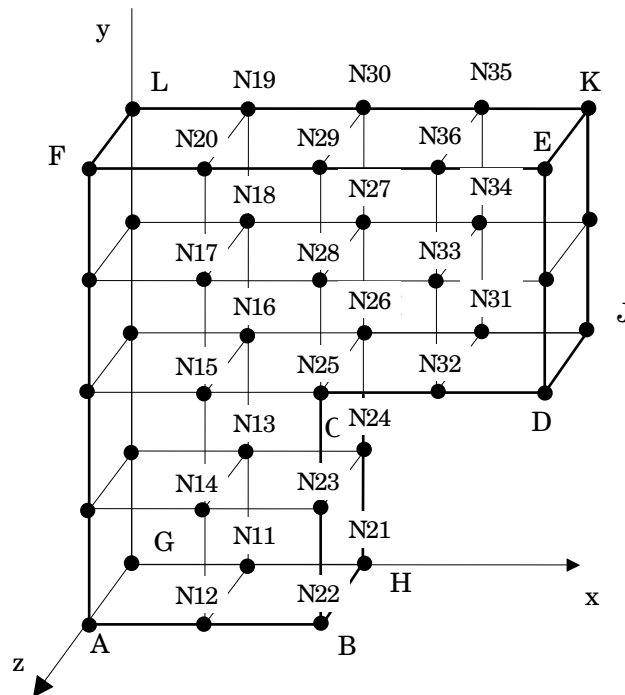
4.1 Caractéristiques de la modélisation

3D (HEXA8)

Conditions limites:

- face AGLF: $T=10^{\circ}\text{C}$
- face DJKE: $T=0^{\circ}\text{C}$
- faces ABHG, BHIC: $\varphi=0$
- faces CDJI, FEKL: $\varphi=0$

Epaisseur = 0.2 m



4.2 Caractéristiques du maillage

Nombre de nœuds : 42
Nombre de mailles et types : 12 HEXA8

4.3 Grandeurs testées et résultats

Identification	Référence	tolérance
Température ($^{\circ}\text{C}$)		
$x=0.2 y=0.0$ (N11)	9.316	1%
(N12)	9.316	1%
$y=0.2$ (N13)	9.001	1%
(N14)	9.001	1%
$y=0.4$ (N15)	8.514	1%
(N16)	8.514	1%
$y=0.6$ (N17)	8.018	1%
(N18)	8.018	1%
$y=0.8$ (N19)	7.869	1%
(N20)	7.869	1%
$x=0.4 y=0.0$ (N21)	9.009	1%
(N22)	9.009	1%
$y=0.2$ (N23)	8.640	1%
(N24)	8.640	1%
$y=0.4$ (N25)	6.667	1%

(N26)	6.667	1%
$y=0.6$ (N27)	5.680	1%
(N28)	5.680	1%
$y=0.8$ (N29)	5.495	1%
(N30)	5.495	1%
$x=0.6$ $y=0.4$ (N31)	2.972	1%
(N32)	2.972	1%
$y=0.6$ (N33)	2.881	1%
(N34)	2.881	1%
$y=0.8$ (N35)	2.816	1%
(N36)	2.816	1%

5 Synthèse des résultats

Les deux modélisations donnent des résultats dont certaines valeurs dépassent la tolérance fixée initialement (1%) :

- pour la modélisation A (PLAN avec des mailles QUAD8), l'écart maximum est de 1.19% (dépassement pour une seule valeur sur les 13 testées),
- pour la modélisation B (3D avec des mailles HEXA8), l'écart maximum est de 2.7% (dépassement pour deux valeurs sur 26 testées).

La modélisation de la singularité géométrique (présence d'un gradient thermique important près de la singularité) est mieux représentée avec des éléments quadratiques (modélisation A).

Pour les deux modélisations, la précision devrait être améliorée en utilisant un maillage plus fin (raffinement plus important dans la zone de la singularité géométrique).

Les résultats sont considérés comme acceptables compte tenu des modélisations effectuées.