

## TPLV102 - Transport de chaleur par convection dans un parallélépipède

---

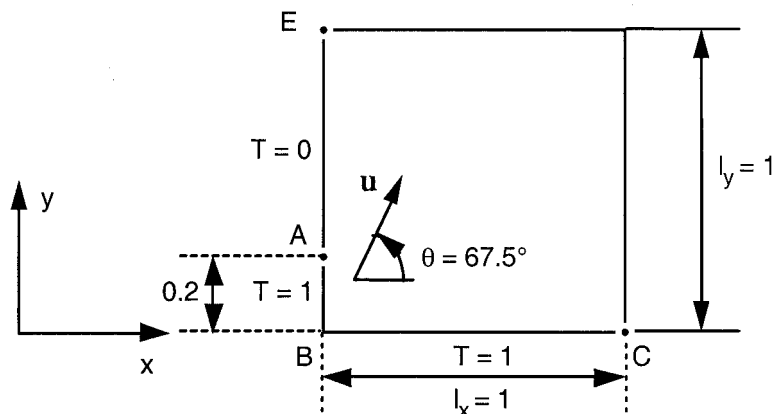
### Résumé :

Cette fonctionnalité a été développée dans le code afin de pouvoir tester les matrices non symétriques.

Le calcul thermique stationnaire est effectué sur des éléments de type quadrangle à 4 nœuds.

## 1 Problème de référence

### 1.1 Géométrie



On considère le problème thermique plan d'une cavité carrée (de côté égal à 1) où la chaleur se propage :

- par convection (i.e. les particules constituant le milieu de la cavité se déplacent à une vitesse  $u$  supposée ici constante) ; la vitesse  $u$  est supposée faire un angle de  $67.5^\circ$  avec l'axe  $x$  ,
- par conduction.

### 1.2 Propriétés de matériaux

On prend  $\rho C_p = 1$ .  $\lambda = 10^{-6}$

d'où une diffusivité  $\alpha = \frac{\lambda}{\rho C_p} = 10^{-6}$

et comme on prend  $\|u\| = 1$  , on a le nombre de Peclet  $p_e = \frac{\|u\| \cdot L}{\alpha} = 10^6$  (  $L$  est la longueur caractéristique, ici  $L = 1$  ).

### 1.3 Conditions aux limites et chargements

Sur les segments  $AB$  et  $BC$  , on impose une température  $T = 1$ .

Sur le segment  $AE$  , on impose une température  $T = 0$ .

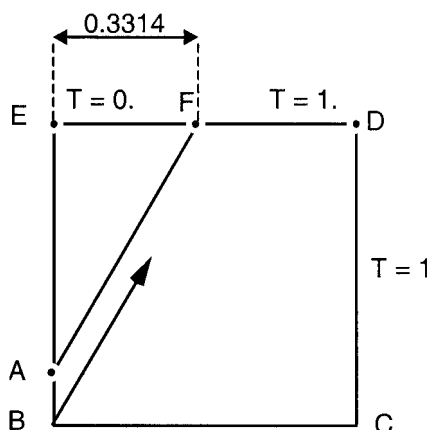
Sur les 2 autres côtés, on a la condition par défaut, à savoir, on est à flux nul.

## 2 Solution de référence

### 2.1 Méthode de calcul utilisée pour la solution de référence

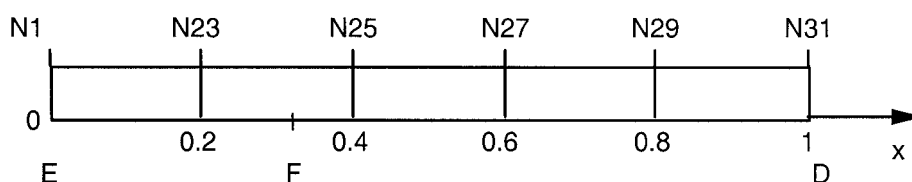
La solution de référence est celle préconisée par Hughes et Brooks dans leur article cité en référence bibliographique [bib1].

On peut prendre comme solution exacte le champ de température de la frontière en amont projeté sur la frontière en aval selon la direction de la vitesse.



### 2.2 Résultats de référence

On teste les températures sur la frontière entre les points  $E$  et  $D$ .



### 2.3 Incertitude sur la solution

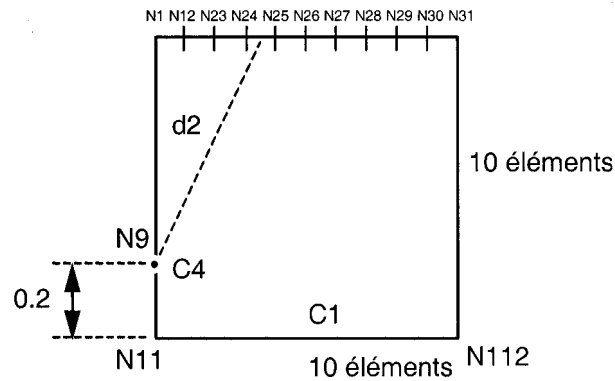
Solution analytique.

### 2.4 Références bibliographiques

- T.J.R. HUGHES, A. BROOKS "A multidimensional scheme with no crosswind diffusion" - T.J.R. HUGHES ed., Finite Element Methods for convection dominated flows, AMD Vol. 34 (ASME, New York (1979)).

## 3 Modélisation A

### 3.1 Caractéristiques de la modélisation



La modélisation est plane : le maillage est constitué de 100 éléments QUAD4 carrés de tailles égales, et 50 éléments SEG2 sur les frontières.

- la température de 0.0 est imposée sur le GROUP\_NO *d2* ,
- la température égale à 1.0 est imposée sur les GROUP\_NO *C1* et *C4* .

### 3.2 Caractéristiques du maillage

50 SEG2, 100 QUAD4

### 3.3 Grandeurs testées et résultats

Identification	Type de Référence	Référence	tolérance
T( N31 ) x=1.0	ANALYTIQUE	1.	1.3E-3
T( N29 ) x=0.8	ANALYTIQUE	1.	2.0E-4
T( N27 ) x=0.6	ANALYTIQUE	1.	3.0E-3
T( N25 ) x=0.4	ANALYTIQUE	1.	0.10
T( N23 ) x=0.2	ANALYTIQUE	0.	0.012
T( NI ) x=0.	ANALYTIQUE	0.	1.0E-10

## 4 Synthèse des résultats

---

Bonne implantation des matrices non symétriques pour un problème thermique plan.